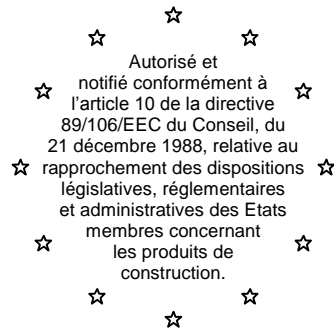


Centre Scientifique et Technique du Bâtiment

84 avenue Jean Jaurès
CHAMPS-SUR-MARNE
77447 Marne-la-Vallée Cedex 2
Tél. : (33) 01 64 68 82 82
Fax : (33) 01 60 05 70 37



Agrément Technique Européen

ETA-07/0189

(version originale en langue française)

Nom commercial :

Trade name:

SPIT EPCON C8

Titulaire :

Holder of approval:

Société SPIT

**Route de Lyon
F-26501 BOURG-LES-VALENCE
France**

Type générique et utilisation prévue du produit de construction :

Generic type and use of construction
product:

**Scellement d'armatures rapportées, diamètres 8 à 40mm, à
l'aide de la résine SPIT EPCON C8**

Post installed rebar connections diameter 8 to 40 mm made with
SPIT EPCON C8 injection adhesive.

Validité du :

au :

Validity from / to:

12/09/2012

12/09/2017

Usine de fabrication :

Manufacturing plant:

Société SPIT

**Route de Lyon
F-26501 BOURG-LES-VALENCE
France**

Le présent Agrément technique européen contient :

This European Technical Approval
contains:

**22 pages incluant 12 annexes faisant partie intégrante du
document.**

22 pages including 12 annexes which form an integral part of the
document.

Cet Agrément Technique Européen annule et remplace l' ATE 07/0189 valide du 03/01/2011 au 12/09/2012

This European Technical Approval cancels and replaces ETA-07/0189 with validity from 03/01/2011 to 12/09/2012



Organisation pour l'Agrément Technique Européen
European Organisation for Technical Approvals

I BASES JURIDIQUES ET CONDITIONS GENERALES

- 1 Le présent Agrément Technique Européen est délivré par le Centre Scientifique et Technique du Bâtiment en conformité avec :
 - La Directive du Conseil 89/106/CEE du 21 décembre 1988 relative au rapprochement des dispositions législatives, réglementaires et administratives des Etats Membres concernant les produits de construction¹, modifiée par la Directive du Conseil 93/68/CEE du 22 juillet 1993² et la Réglementation (EC) N° 1882/2003 du Parlement et du Conseil Européen³;
 - Décret n° 92-647 du 8 juillet 1992⁴ concernant l'aptitude à l'usage des produits de construction;
 - Les Règles Communes de Procédure relatives à la demande, la préparation et la délivrance d'Agréments Techniques Européens, définies dans l'Annexe de la Décision de la Commission 94/23/CE⁵;
 - Le Guide d'Agrément Technique Européen relatif aux « Chevilles métalliques pour béton » Guide ATE 001, édition 1997, Partie 1 « Généralités sur les chevilles de fixation » et Partie 5 « Chevilles à scellement » et le « Rapport Technique relatif aux scellements d'armatures rapportées TR023 ».
- 2 Le Centre Scientifique et Technique du Bâtiment est habilité à vérifier si les dispositions du présent Agrément Technique Européen sont respectées. Cette vérification peut s'effectuer dans l'unité de production (par exemple, pour la satisfaction des hypothèses émises dans cet Agrément Technique Européen vis-à-vis de la fabrication). Néanmoins, la responsabilité quant à la conformité des produits par rapport à l'Agrément Technique Européen et leur aptitude à l'usage prévu relève du détenteur de cet Agrément Technique Européen.
- 3 Le présent Agrément Technique Européen ne doit pas être transmis à des fabricants ou leurs agents autres ceux figurant en page 1, ainsi qu'à des unités de fabrication autres que celles mentionnées en page 1 du présent Agrément Technique Européen.
- 4 Le présent Agrément Technique Européen peut être retiré par le Centre Scientifique et Technique du Bâtiment conformément à l'Article 5 (1) de la Directive du Conseil 89/106/CEE.
- 5 Seule est autorisée la reproduction intégrale du présent Agrément Technique Européen, y compris transmission par voie électronique. Cependant, une reproduction partielle peut être admise moyennant accord écrit du Centre Scientifique et Technique du Bâtiment. Dans ce cas, la reproduction partielle doit être désignée comme telle. Les textes et dessins de brochures publicitaires ne doivent pas être en contradiction avec l'Agrément Technique Européen, ni s'y référer de manière abusive.
- 6 Le présent Agrément Technique Européen est délivré par l'organisme d'agrément dans sa langue officielle. Cette version correspond à la version diffusée au sein de l'EOTA. Toute traduction dans d'autres langues doit être désignée comme telle.

¹ Journal Officiel des Communautés Européennes n° L 40, 11.2.1989, p. 12

² Journal Officiel des Communautés Européennes n° L 220, 30.8.1993, p. 1

³ Journal Officiel des Communautés Européennes n° L 284, 31.10.2003, p 25

⁴ Journal officiel de la République française du 14 juillet 1992

⁵ Journal Officiel des Communautés Européennes n° L 17, 20.1.1994, p. 34

II CONDITIONS SPECIFIQUES DE L'AGREMENT TECHNIQUE EUROPEEN

1 Définition du produit et de son usage prévu

1.1 Définition du produit

La résine SPIT EPCON C8 est utilisée pour la connexion, par ancrage ou par recouvrement de joint, de barres d'armatures dans des structures existantes réalisées en béton non carbonaté de résistance C12/15 à C50/60. La conception de ces ancrages à barres d'armatures rapportées est réalisée conformément à l'EN 1992-1-1 : Octobre 2005 (Eurocode 2).

Cet ATE couvre les ancrages réalisés à l'aide de la résine EPCON C8 et des barres d'armatures droites ayant des propriétés conformes à l'annexe C de l'EN 1992-1-1 et à l'EN 10080 ; Les barres d'armatures de classe B ou C sont recommandées. L'ATE couvre les ancrages réalisés avec des barres d'armatures de diamètre, d , de 8 à 40mm.

1.2 Usage prévu

L'ATE couvre seulement les applications dans du béton non carbonaté de résistance C 12/15 à C 50/60 (EN 206-1), qui sont également autorisées avec des barres d'armatures droites coulées en place selon l'EN 1992-1-1, par exemple pour les applications suivantes :

- Recouvrement d'armatures pour la liaison de dalles et de poutres ou d'un poteau ou d'un mur sur une fondation, voir figure 1 et 2 en Annexe 3.
- Ancrage direct d'armatures en extrémité de dalles ou poutres, simplement appuyé, voir figure 3 en Annexe 3.
- Ancrage direct d'armatures pour élément principalement en compression. Les armatures subissent une contrainte en compression, voir fig. 4 en Annexe 3.
- Ancrage direct d'armatures pour reprendre les efforts de traction, voir fig. 5 en Annexe 3.

Les ancrages réalisés avec l'EPCON C8 peuvent être utilisés dans les conditions suivantes:

- ✓ Les barres d'armatures peuvent être placées dans des trous réalisés à l'aide d'un marteau perforateur électrique ou à air comprimé ou par carottage diamant.
- ✓ Les barres d'armatures peuvent être utilisées dans la plage de température -40°C à $+80^{\circ}\text{C}$ (Température maximale à court terme $+80^{\circ}\text{C}$ et température maximale à long terme $+50^{\circ}\text{C}$)
- ✓ Selon EN 206-1 la quantité autorisée de chlorure dans du béton est limitée à 0.40 % (Cl 0,40) de la quantité de ciment.
- ✓ Les barres d'armatures peuvent être installées dans du béton sec ou humide. Elles ne peuvent pas être installées dans des trous inondés.
- ✓ L'installation au plafond est permise jusqu'à la dimension $\phi 25\text{mm}$.

La résistance au feu des ancrages réalisés à l'aide de la résine EPCON C8 et des barres d'armatures droites n'est pas couverte par cet ATE.

La fatigue, le chargement dynamique ou sismiques des ancrages réalisés à l'aide de la résine EPCON C8 et de barres d'armatures droites n'est pas couvert par cet ATE.

Les dispositions prises dans le présent Agrément Technique Européen reposent sur l'hypothèse que la durée de vie estimée de l'ancrage pour l'utilisation prévue est de 50 ans. Les indications relatives à la durée de vie ne peuvent pas être interprétées comme une garantie donnée par le fabricant, mais ne doivent être considérées que comme un moyen pour choisir le produit qui convient à la durée de vie économiquement raisonnable attendue des ouvrages.

2 Caractéristiques du produit et méthodes de vérification

2.1 Caractéristiques du produit

Le système d'injection EPCON C8 correspond aux dessins et dispositions en Annexe 1.

Le système d'injection EPCON C8 est réalisé à l'aide d'une résine deux composants. Les deux composants de la résine sont livrés non mélangés dans une cartouche bi-composants de 400ml, 450ml ou 900ml conformément à l'Annexe 1. Sur chaque cartouche sont indiqués la marque « SPIT EPCON C8 », le numéro de lot ainsi que la durée de validité de la résine.

2.2 Méthodes de vérification

L'appréciation de l'aptitude d'un ancrage à l'emploi prévu en fonction des exigences relatives à la résistance mécanique, la stabilité et la sécurité d'utilisation au sens des Exigences Essentielles 1 et 4 a été effectuée conformément au « Guide d'Agrément Technique Européen relatif aux chevilles métalliques pour béton », Partie 1 « Généralités sur les chevilles de fixation », Partie 5 « Chevilles à scellement », et le « Rapport technique relatif au scellement d'armatures rapportées TR023 ».

Outre les clauses spécifiques se rapportant aux substances dangereuses, contenues dans le présent Agrément Technique Européen, il se peut que d'autres exigences soient applicables aux produits couverts par le domaine d'application de l'ATE (par exemple législation européenne et législations nationales transposées, réglementations et dispositions administratives). Pour être conformes aux dispositions de la Directive Produits de Constructions de l'UE, ces exigences doivent également être satisfaites là où elles s'appliquent.

3 Évaluation de la Conformité et marquage CE

3.1 Système d'attestation de conformité

Le système d'attestation de conformité 2 (i) (référéncé par ailleurs système 1), décrit dans la Directive du Conseil 89/106/CEE Annexe III établi par la Commission Européenne, renferme les dispositions suivantes :

a) tâches du fabricant:

1. contrôle de la production en usine,
2. essais complémentaires sur des échantillons prélevés en usine par le fabricant conformément à un plan d'essais prescrit.

b) tâches de l'organisme notifié:

3. essais de type initiaux du produit,
4. inspection initiale de l'usine et du contrôle de production en usine,
5. surveillance continue, évaluation et approbation du contrôle de production en usine.

3.2 Responsabilités

3.2.1 Tâches du fabricant, contrôle de production en usine

Le fabricant a un système de contrôle de production en usine dans ses locaux et exerce un contrôle interne permanent de production. Tous les éléments, exigences et dispositions adoptés par le fabricant font systématiquement l'objet de documents sous forme de procédures et de règles écrites. Ce système de contrôle de production apporte la garantie que le produit est conforme à l'Agrément Technique Européen.

Le fabricant ne doit utiliser que des matières premières fournies avec les documents d'inspection correspondants comme stipulé dans le plan d'essais⁶ prescrit. Les matières premières rentrantes doivent faire l'objet de contrôles et d'essais par le fabricant avant acceptation. La vérification de matériaux rentrants doit comprendre un contrôle des documents d'inspection remis par les fournisseurs.

La fréquence des contrôles et des essais effectués pendant la production est défini dans le plan de contrôle et d'essai tenant compte du processus de fabrication automatisé du produit.

Les résultats du contrôle de la production en usine sont enregistrés et évalués. Les enregistrements comprennent au minimum les renseignements suivants :

- désignation du produit, des matériaux de base et des composants;
- type de contrôle ou d'essai;
- date de fabrication du produit et date des essais réalisés sur le produit, ou matériaux de base et composants;
- résultat du contrôle et des essais et, le cas échéant, comparaison avec les exigences;
- signature de la personne responsable du contrôle de la production en usine.

Ces enregistrements doivent être remis à l'organisme d'inspection au cours de la surveillance continue. Sur demande, ils doivent être remis au Centre Scientifique et Technique du Bâtiment.

Des précisions sur l'étendue, la nature et la fréquence des essais et contrôles à effectuer dans le cadre du contrôle de la production en usine doivent correspondre au plan d'essais prescrit, intégré à la documentation technique de la présente évaluation pour l'Agrément Technique Européen.

3.2.2. Tâches des organismes notifiés

3.2.2.1 Essais de type initiaux du produit

En ce qui concerne les essais de type initiaux, les résultats des essais réalisés dans le cadre de l'évaluation pour l'Agrément Technique Européen doivent être utilisés à moins que des changements aient eu lieu au niveau de la chaîne de production ou de l'unité de fabrication. Dans ce cas, les essais de type initiaux requis doivent émaner d'un accord entre le Centre Scientifique et Technique du Bâtiment et les organismes notifiés concernés.

3.2.2.2 Inspection initiale de l'usine et du contrôle de production en usine

L'organisme notifié doit s'assurer que conformément au plan d'essais prescrit, l'usine et le contrôle de production en usine sont propres à garantir une fabrication continue et régulière de la cheville selon les spécifications mentionnées en 2.1, ainsi que les Annexes à l'Agrément Technique Européen.

3.2.2.3 Surveillance continue

L'organisme notifié doit effectuer une visite de l'usine au minimum une fois par an, dans le cadre d'une inspection périodique. Il faut vérifier que le système de contrôle de production en usine et le procédé de fabrication automatisé spécifié sont maintenus en respectant le plan d'essais prescrit.

La surveillance continue et l'évaluation du contrôle de production en usine doivent être entreprises conformément au plan d'essais prescrit.

L'organisme de certification ou l'organisme d'inspection, respectivement, doivent mettre à la disposition du Centre Scientifique et Technique du Bâtiment, sur demande, les résultats de la certification du produit et de la surveillance continue. Si les dispositions de l'Agrément Technique Européen et du plan d'essais prescrit ne sont plus satisfaites, le certificat de conformité doit être retiré.

⁶

Le plan d'essais prescrit a été déposé au Centre Scientifique et Technique du Bâtiment et n'est remis qu'aux organismes agréés chargés de la procédure d'attestation de conformité.

3.3 Marquage CE

Le marquage CE doit être apposé sur chaque conditionnement de chevilles. Le symbole "CE" doit être accompagné des renseignements suivants:

- nom ou marque distinctive du fabricant et de l'unité de fabrication;
- deux derniers chiffres de l'année d'apposition de la marque CE;
- numéro du certificat de conformité CE;
- numéro de l'Agrément Technique Européen;

4 Hypothèses selon lesquelles l'aptitude du produit à l'emploi prévu a été évaluée favorablement

4.1 Fabrication

La résine est fabriquée conformément aux dispositions de l'Agrément Technique Européen, au moyen du procédé de fabrication automatisé tel qu'identifié lors de l'inspection de l'usine par le Centre Scientifique et Technique du Bâtiment et l'organisme notifié, et tel que stipulé dans la documentation technique.

4.2 Conception

Les ancrages doivent être conçus en accord avec les règles de l'art. On fournira les notes de calculs et les plans de mise en œuvre pour les charges appliquées aux ancrages aux fins de vérification. Au minimum les informations suivantes doivent être fournies :

- Classe du béton ;
- Diamètre, technique de perçage, enrobage, espacement et profondeur d'ancrage des barres d'armatures ;
- Hauteur de résine à injecter (volume de résine à injecter à indiquer sur le tuyau d'injection cf. Annexe 8);
- Mode de préparation des joints du composant d'ouvrage à connecter.

4.3 Méthode de conception pour ancrages à barres d'armatures rapportées selon l'EN 1992-1-1

4.3.1 Généralités

La position réelle du ferrailage dans le composant d'ouvrage existant doit être déterminée sur la base des plans d'exécution de la construction et prise en compte lors de la conception.

Le transfert des efforts internes dans le joint doit être vérifié selon l'EN 1992-1-1 quand un nouveau composant de bâtiment est relié. Le transfert des efforts de cisaillement entre béton neuf et béton ancien doit être calculé selon l'EN 1992-1-1. Les joints pour le bétonnage doivent être rendus rugueux jusqu'à ce que les agrégats soient saillants.

Le calcul des ancrages à barres d'armatures rapportées et la détermination des efforts internes à transférer dans l'ouvrage doivent être réalisés selon de l'EN 1992-1-1.

La vérification du transfert local des charges au béton a été fournie.

La vérification du transfert des charges à ancrer dans l'ouvrage doit être fournie.

4.3.2 Détermination de la profondeur d'ancrage

4.3.2.1 Généralités

La longueur d'ancrage de calcul l_{bd} doit être déterminée selon l'EN 1992-1-1, section 8.4.3. Quand les trous sont réalisés par forage diamant, la contrainte d'adhérence est limitée à celle pour un béton de classe C25/30 lorsque le système doit être utilisées dans des bétons de classe > C25/30.

Les profondeurs d'ancrage et les longueurs de recouvrement ne doivent pas être inférieures aux valeurs données dans l'Annexe 9.

Les profondeurs d'ancrage maximum autorisées sont données dans l'Annexe 5.

4.3.2.2 Détermination de la longueur d'ancrage de référence l_{bqrd}

La longueur d'ancrage de référence l_{bqrd} nécessaire pour transférer l'effort $A_s \cdot f_{yd}$ dans la barre nervurée dans l'hypothèse d'une contrainte constante égale à f_{bd} sur la longueur de la barre est égale à :

$$l_{b,rqd} = (\phi/4) \cdot (\sigma_{sd}/f_{bd})$$

où : ϕ = diamètre de la barre nervurée

σ_{sd} = contrainte de calcul dans la barre nervurée sous la charge de calcul

f_{bd} = valeur de calcul de la contrainte ultime d'adhérence (tableau 4 ou 5 en Annexe 10)

$f_{bd} = 2.25 \eta_1 \eta_2 f_{ctd}$ (selon EN 1992-1-1)

avec $f_{ctd} = \alpha_{ct} f_{ctk,0.05} / \gamma_c$

$$\alpha_{ct} = 1$$

$$\gamma_c = 1.5$$

η_1 est un coefficient lié aux conditions d'adhérence et à la position de la barre au cours du bétonnage

$\eta_1 = 1,0$ (conditions d'adhérence « bonne »)

$\eta_1 = 0,7$ (dans tous les autres cas)

$\eta_2 = 1,0$ (pour $\phi \leq 32\text{mm}$) and $\eta_2 = (132 - \phi)/100$ for $\phi > 32\text{mm}$

4.3.2.3 Détermination de la longueur d'ancrage minimale l_{bmin}

Ancrage direct

Dans le cas des ancrages directs, la longueur d'ancrage minimale l_{bmin} de l'armature doit être déterminée comme suit :

$$l_{b,min} = \text{Max} (0,3 l_{b,rqd}; 10 \phi; 100\text{mm}) \quad \text{EN 1992-1-1 Equation 8.6}$$

Recouvrement de joint

Dans le cas des recouvrement de joint, la longueur minimale de recouvrement $l_{0,min}$ de l'armature doit être déterminée comme suit :

$$l_{0,min} = \text{Max} (0,3 \cdot \alpha_6 \cdot l_{b,rqd}; 15 \phi; 200\text{mm}) \quad \text{EN 1992-1-1 Equation 8.11}$$

où $\alpha_6 = (\rho_1/25)^{0.5} \leq 1.5$ ρ_1 est la proportion de barres d'armatures avec recouvrement dont l'axe se situe à moins de $0.65 \cdot l_0$ de l'axe du recouvrement considéré.

4.3.2.4 Détermination de la longueur d'ancrage de calcul l_{bd}

Ancrage direct

Dans le cas des ancrages directs, la longueur d'ancrage de calcul l_{bd} doit être déterminée comme suit :

$$l_{bd} = \alpha_1 \alpha_2 \alpha_3 \alpha_4 \alpha_5 l_{b,rqd} \geq l_{b,min}$$

où $\alpha_1, \alpha_2, \alpha_3, \alpha_4, \alpha_5$ déterminés selon l'EN 1992-1-1. Tableau 8.2.

Recouvrement de joint

Dans le cas des recouvrement de joint, la longueur d'ancrage de calcul l_{bd} doit être déterminée comme suit :

$$l_{bd} = \alpha_1 \alpha_2 \alpha_3 \alpha_4 \alpha_5 \alpha_6 l_{b,rqd} \geq l_{0,min}$$

où $\alpha_1, \alpha_2, \alpha_3, \alpha_4, \alpha_5, \alpha_6$ déterminés selon l'EN 1992-1-1 Tableau 8.2 et 8.3

α_1	Influence de la forme de la barre	$\alpha_1 = 1$ pour les barres droites
α_2	Influence de l'enrobage	$0.7 \leq \alpha_2 \leq 1.0$ calculé selon EN 1992-1-1 Tableau 8.2
α_3	Influence du confinement par des armatures transversales non soudées aux armatures principales	$\alpha_3 = 1$ car pas d' armatures transversales
α_4	Influence du confinement par des armatures transversales soudées	$\alpha_4 = 1$ car pas d' armatures transversales
α_5	Influence du confinement par compression transversale	$0.7 \leq \alpha_5 \leq 1.0$
α_6	Influence de la longueur de recouvrement	$1.0 \leq \alpha_6 \leq 1.5$

Nota: Des exemples de calculs sont publiés en Annexes 11 et 12 pour du béton C20/25. D'autres cas peuvent être calculés en utilisant les formules ci dessus.

4.3.2.5 Armatures transversales

Les armatures transversales nécessaires au droit de la barre nervurée installée ultérieurement doivent satisfaire aux exigences de l'EN 1992-1-1, § 8.7.4.

4.3.2.6 Surfaces de contact

Dans le cas où l'ancrage est réalisé dans un béton existant pour lequel la surface est carbonatée, cette surface doit être décapée dans la zone de l'armature rapportée (diamètre $d_s + 60\text{mm}$).

Cette remarque ne s'applique pas si l'ouvrage est neuf et non carbonaté.

4.3.2.7 Dispositions supplémentaires

L'enrobage de béton minimum requis for la barre nervurée installée ultérieurement est donné en Annexe 6 en fonction de la méthode de perçage.

De plus l'enrobage minimum de la barre nervurée installée ultérieurement doit respecter les exigences de l'EN 1992-1-1, § 4.4.1.2.

4.4 Installation

L'aptitude à l'emploi du système d'ancrage ne peut être assuré que celui-ci est installé comme suit :

- L'installation des armatures rapportées doit se faire conformément aux instructions de pose délivrées par le fabricant.
- L'installation des armatures rapportées doit se faire par un monteur formé et sous surveillance sur site. Les critères indiquant qu'un monteur peut être considéré comme suffisamment formé et les conditions pour la surveillance sur site dépendent des états membres dans lesquels l'installation est réalisée ;
- Utilisation du système tel que fourni par le fabricant sans en échanger les composants ;
- Vérifications avant mise en place du système que la classe de résistance du béton dans lequel doit s'ancrer le système se situe dans la plage indiquée;
- La surface de contact entre la reprise de bétonnage et le béton existant doit être préparée selon l'utilisation prévue conformément à l'EN 1992-1-1 ;
- Vérification du parfait compactage du béton, par exemple absence de vides significatifs
- Maintien de la profondeur d'ancrage spécifiée dans les plans;
- Maintien de l'enrobage et des espacements dans les limites spécifiées par les plans;
- Le perçage, le nettoyage du trou et l'installation doivent être réalisés seulement avec les outils spécifiés par le fabricant et donnés en annexe 2 à 9. Il doit être vérifié que ces outils sont disponibles et utilisés sur le chantier ;
- Réalisation des trous de forage sans endommager l'armature du béton;
- En cas de forage abandonné : le trou doit être rempli avec du mortier;
- L'installation des armatures rapportées ne doit pas se faire dans des trous inondés ;
- Vérification de la profondeur d'ancrage de la barre nervurée, le marquage de la profondeur d'ancrage ne doit pas apparaître hors du béton après l'installation.

4.5 Responsabilité du fabricant

Il est de la responsabilité du fabricant de garantir que les informations relatives aux conditions spécifiques suivant les parties 1 et 2, ainsi que les Annexes mentionnées en § 4.3. sont fournies aux personnes concernées. Ces informations peuvent se présenter sous forme de reproduction des parties respectives de l'Agrément Technique Européen. De plus, toutes les données de mise en œuvre doivent figurer clairement sur le conditionnement et/ou sur une fiche d'instruction jointe, en utilisant de préférence une ou plusieurs illustrations.

Les données minimales requises sont les suivantes :

- diamètre du foret,
- diamètre de la barre nervurée,
- la plage de température de service admissible,
- temps de prise du matériel de scellement en fonction de la température d'installation,
- informations relatives à la procédure de mise en œuvre, y compris nettoyage du trou, de préférence au moyen d'une illustration,
- référence à tout matériel d'installation spécial nécessaire,
- identification du lot de fabrication.

Toutes les données doivent se présenter de manière claire et précise.

5 Recommandations relatives à l'emballage, au transport et au stockage

Sur chaque cartouche de résine est imprimé un marquage identifiant le fabricant, le nom commercial du produit, le numéro de lot, la date de péremption, le temps d'utilisation et le temps de prise.

Les cartouches de résine doivent être protégée contre le rayonnement du soleil et doivent être stockée selon les instructions d'installation du fabricant dans une atmosphère sèche et des températures d'au minimum 0°C et au maximum +35°C.

Les cartouches ayant dépassé leur durée de conservation ne doivent plus être utilisées.

**Le Directeur Technique
C. BALOCHE**

Résine d'injection

Système Epoxy deux composants



Marquage des cartouches de résine :

- Marque d'identification du fabricant **SPIT**
- Nom commercial **EPCON C8**
- Durée de vie
- Temps d'utilisation et de prise
- Numéro de lot

Cartouches

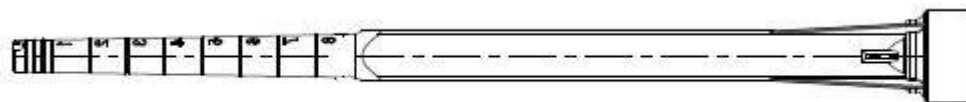
<p>Cartouche coaxial 400ml</p>	
<p>Cartouche côte à côte 450ml</p>	
<p>Cartouche côte à côte 900ml</p>	

SPIT EPCON C8

Description du produit

**Annexe 1
à l'Agrément Technique Européen
ETA-07/0189**

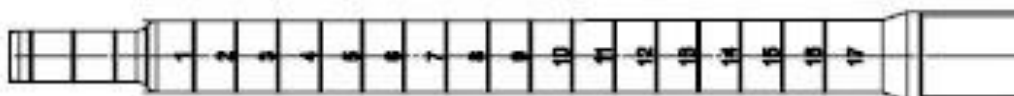
Embouts mélangeurs



Standard 400-450-900

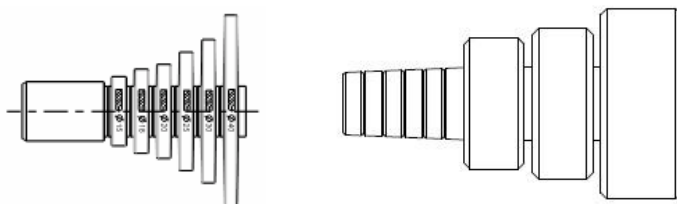


Haut débit



Réducteur de buse

Piston d'injection



Pistolets d'injection

- Pistolet électrique EGI 450
- Pistolet pneumatique P450 / P900 / P400
- Pistolet manuel M450 / M450 premium / M400

Brosse métallique

+
Extension



SPIT EPCON C8

Description du produit

Annexe 2
à l'Agrément Technique Européen
ETA-07/0189

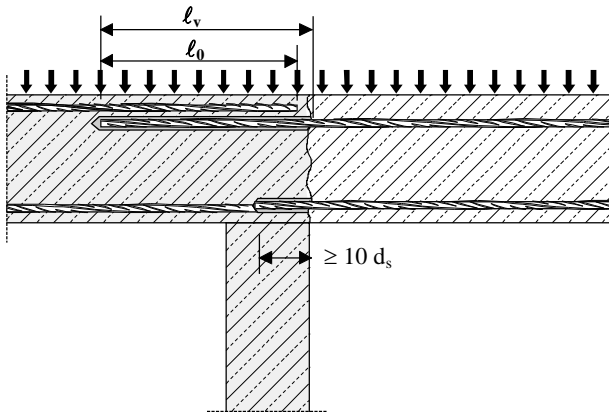


Figure 1: Recouvrement d'armatures pour la liaison de dalles et poutres

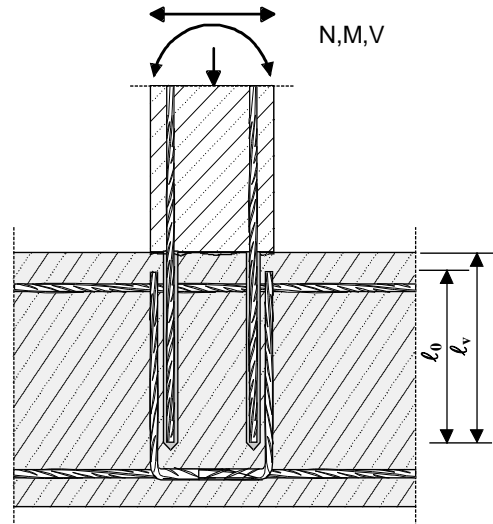


Figure 2: Recouvrement d'armatures pour la liaison d'un poteau ou d'un mur sur une fondation avec armatures en traction

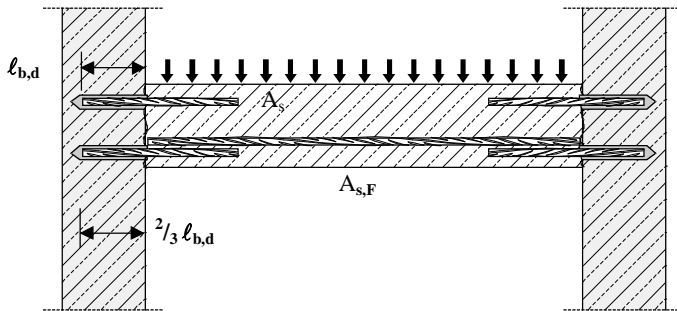


Figure 3: Ancrage direct d'armatures en extrémité de dalles ou poutres, simplement appuyé

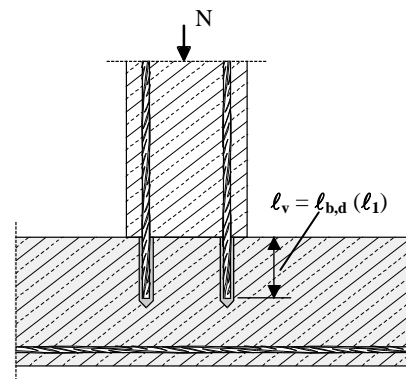


Figure 4: Ancrage direct d'armatures pour élément principalement en compression. Les armatures subissent une contrainte en compression.

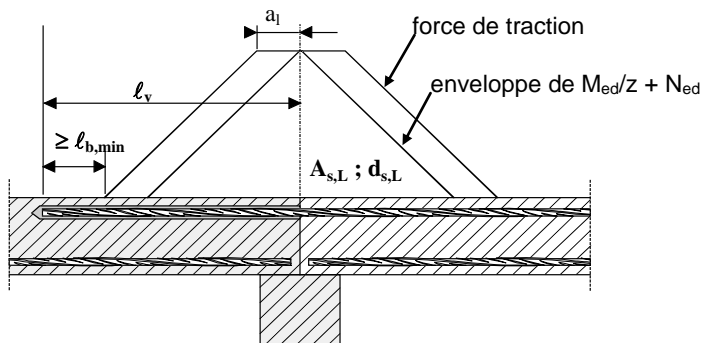


Figure 5: Ancrage direct d'armatures pour reprendre les efforts de traction.

Remarque pour figures 1 à 5:
Le renforcement transversal n'est pas indiqué dans les figures . Le renforcement transversal requis par EC 2 doit être présent.
Le transfert de cisaillement entre ancien et nouveau béton doit être conçu selon EC 2.

SPIT EPCON C8

Usage prévu

Annexe 3
à l'Agrément Technique Européen
ETA-07/0189

Figure 6: Barres d'armatures droites ayant des propriétés conformes à l'annexe C de l'EN 1992-1-1**Voir EOTA TR 023:**

Ce rapport technique s'applique aux scellements d'armatures rapportées dans du béton non carbonaté à la condition expresse que la méthode de calcul des scellements d'armatures rapportées soit conforme à l'EN 1992-1-1.

Le système de scellement d'armatures rapportées comprend un matériau liant et une barre d'armatures droite scellée possédant des propriétés selon l'annexe C de EC2 ; pour les barres d'armatures, les classes B et C sont recommandées..

Voir EN 1992-1-1 Annexe C Tableau C.1 et C.2N Propriétés des armatures:

Forme du produit		Barres et fils redressés	
Classe		B	C
Limite caractéristique d'élasticité du produit f_{yk} ou $f_{0,2k}$ (MPa)		400 to 600	
Valeur minimale de $k = (f_t/f_y)_k$		$\geq 1,08$	$\geq 1,15$ < 1,35
Valeur caractéristique de la déformation relative sous charge maximale, ϵ_{uk} (%)		$\geq 5,0$	$\geq 7,5$
Aptitude au pliage		Essais de pliage / dépliage	
Tolérance maximale vis à vis de la masse nominale (barre ou fil individuel) (%)	Dimension nominale de la barre (mm)	$\pm 6,0$ $\pm 4,5$	
	≤ 8		
surface minimum projetée des verrous, $f_{R,min}$	Nominal bar size (mm)	0,040 0,056	
	8 to 12		
	> 12		

SPIT EPCON C8**Barres d'armatures droites selon l'EC2**

Annexe 4
à l'Agrément Technique Européen
ETA-07/0189

Perçage du trou:



Marteau perforateur électrique ou perçage à l'air comprimé

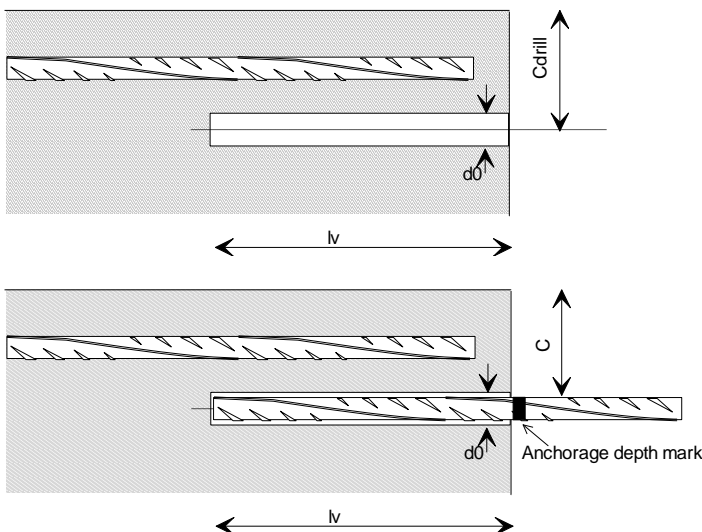


Forage diamant (La présence d'eau dans le trou n'est pas autorisée)

Diamètre nominal de la barre nervurée ¹ d_{nom}	Diamètre nominal de perçage d_{cut}		Profondeur d'ancrage maximale l_v		
	Foret béton	Forage diamant	Pistolet d'injection		
			M450	P450 P900	EGI 450
[mm]	[mm]	[mm]	[mm]	[mm]	[mm]
8	10	10	900	1500	1500
10	12	12			
12	15	15			
14	18	18			
16	20	20			
20	25	25			
25	30	30			
28	35	35			
32	40	40	-	-	-
40	50	50	-	-	-

Tableau 1 : Diamètres de perçage et profondeur maximale d'ancrage

Nota : Le diamètre maximal de la barre nervurée incluant les verrous ne doit pas excéder $d_{max} = d_{nom} + 0,2 d_{nom}$



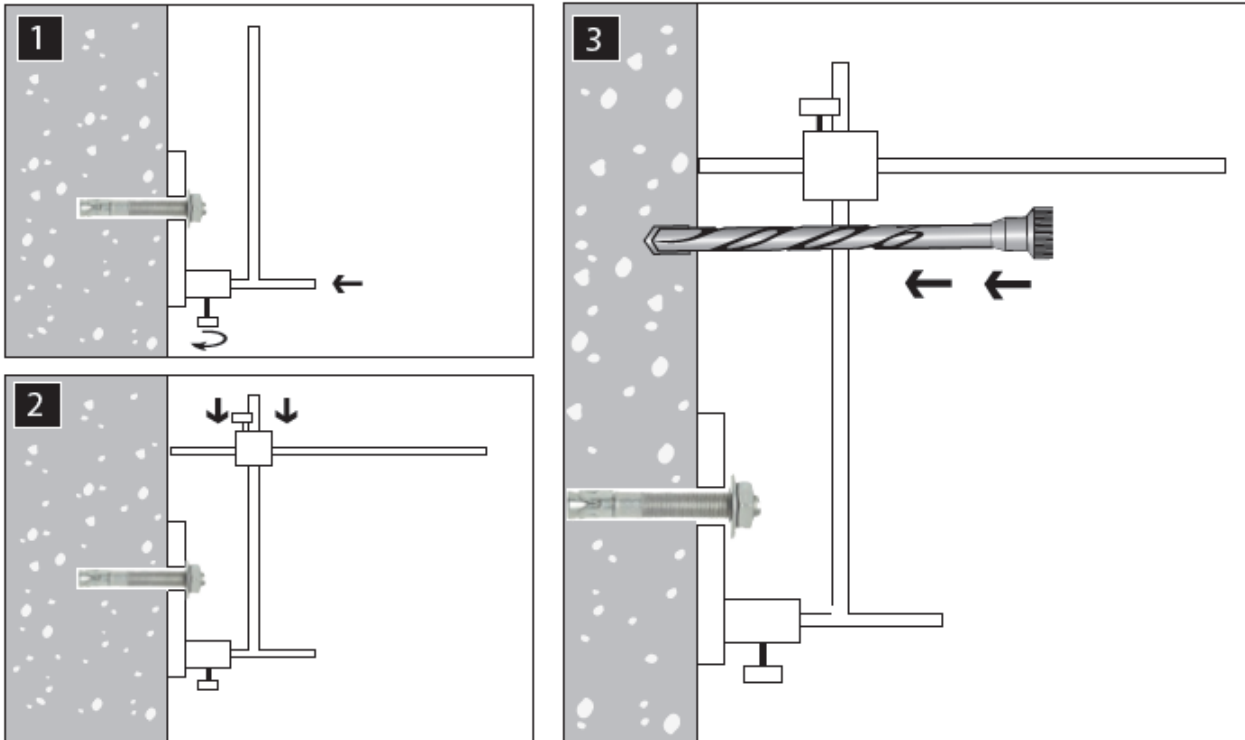
- Respecter l'enrobage de béton, c , comme indiqué dans les plans de pose.
- Percer parallèlement au bord (si nécessaire utiliser le guide de perçage pour un enrobage minimum)
- Indiquer la profondeur d'ancrage sur la barre nervurée.

SPIT EPCON C8

Instructions de mise en œuvre

**Annexe 5
à l'Agrément Technique Européen
ETA-07/0189**

Perçage du trou:



Enrobage minimum de béton:

$c_{min} = 30 + 0,06 l_v \geq 2d_s$ (mm) Marteau perforateur sans aide au perçage

$c_{min} = 30 + 0,03 l_v \geq 2d_s$ (mm) Marteau perforateur avec aide au perçage

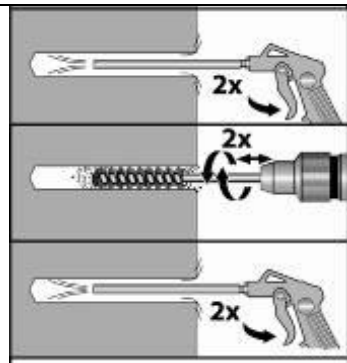
$c_{min} = 50 + 0,08 l_v \geq 2d_s$ (mm) Perçage à l'air comprimé

Distance libre minimum entre deux barres $a = 40 \text{ mm} \geq 4d_s$

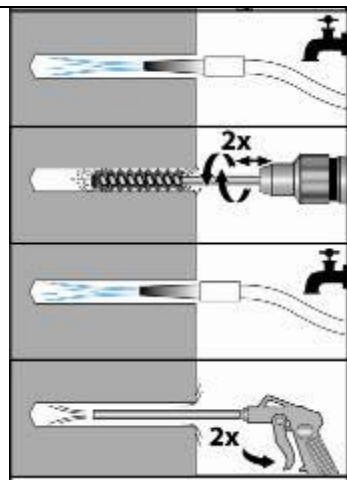
SPIT EPCON C8

Instructions de mise en œuvre

**Annexe 6
à l'Agrément Technique Européen
ETA-07/0189**

Nettoyage du trou:**Marteau perforateur**

1. A l'aide d'une soufflette à air comprimé (mini 6 bars) + extension plastique, en commençant du fond du trou vers le haut, souffler 2 fois jusqu'à élimination des poussières
2. A l'aide de l'écouvillon et de l'extension adaptée au \varnothing de perçage et fixé sur un perforateur, enfoncer l'écouvillon jusqu'au fond du trou (durée 5 s), puis le ressortir (durée 5 s). Répéter cette opération.
3. A l'aide d'une soufflette à air comprimé (mini 6 bars) + extension plastique, en commençant du fond du trou vers le haut, souffler 2 fois jusqu'à élimination des poussières

Forage diamant

1. Nettoyer le trou à l'eau courante.
2. A l'aide de l'écouvillon et de l'extension adaptée au \varnothing de perçage et fixé sur un perforateur, enfoncer l'écouvillon jusqu'au fond du trou (durée 5 s), puis le ressortir (durée 5 s). Répéter cette opération.
3. Nettoyer le trou à l'eau courante
4. A l'aide d'une soufflette à air comprimé (mini 6 bars) + extension plastique, en commençant du fond du trou vers le haut, souffler 2 fois jusqu'à élimination des poussières

Diamètre de la barre nervurée [mm]	Brosses	Extension pour brosses	Extension plastique pour air comprimé
	Diamètre [mm]	[-]	[-]
8	11	Lg 325 mm	9x196 9x1000
10	13		
12	16		
14	20		
16	22		
20	26		
25	32		
28	37		
32	42		
40	52		

Le diamètre des brosses doit être vérifié avant utilisation. Le diamètre minimale de la brosse doit être au moins égal au diamètre du trou d_0 . Lorsque la brosse est enfoncée dans le trou il doit se produire une résistance à son introduction. Si cela n'est pas le cas il convient de changer la brosse par une neuve ou par une de diamètre supérieur.

SPIT EPCON C8

Instructions de mise en œuvre

**Annexe 7
à l'Agrément Technique Européen
ETA-07/0189**

Injection du trou:



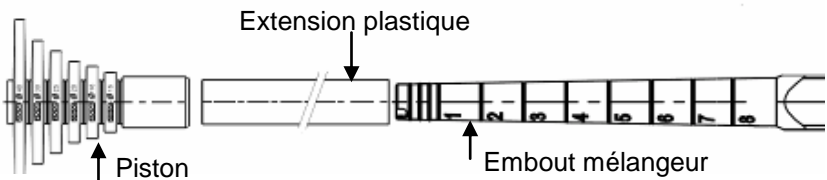
- Température de stockage de la cartouche +0°C à +35 °C
- Température de la cartouche lors de l'installation ≥ +5°C
- Température minimum du composant en béton ≥ +5°C
- Vérifier la date de péremption de la cartouche

Précaution d'utilisation

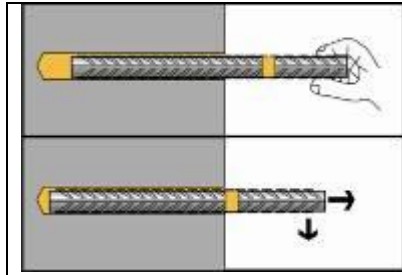
La fiche de données de sécurité doit être lue avant l'utilisation du produit et les consignes d'utilisations doivent être respectées.

	<ol style="list-style-type: none"> 1. Indiquer la profondeur d'ancrage sur la barre nervurée 2. Vérifier la profondeur d'ancrage 3. Couper le piston au diamètre voulu. Le volume de résine à injecter dans le trou doit être indiqué sur l'embout mélangeur ou son extension. La marque doit être positionnée à la moitié de la profondeur d'ancrage 4. Visser l'embout mélangeur sur la cartouche et écarter les premières doses de mortier de chaque nouvelle cartouche jusqu'à obtention d'une couleur homogène. Insérer l'embout malaxeur et remplir uniformément le trou à partir du fond. De façon à éviter la capture d'air; déplacer la buse de malaxeur pas à pas pendant la pression; remplir le trou jusqu'à ce que la marque apparaisse.
--	---

Ø perçage	Extension plastique pour l'embout mélangeur		Embout mélangeur		Piston
	φ _{ext} x l				
[mm]	[mm]		[-]	[-]	[-]
10 à 40	9x196 9x1000		Embout mélangeur standard 400-450-900		
15 à 40	13x1000		Embout mélangeur standard 400-450-900	Embout mélangeur haut débit + Reduction de buse	
35 à 50	20 x 1000		Embout mélangeur haut débit		



SPIT EPCON C8	Annexe 8 à l'Agrément Technique Européen ETA-07/0189
Instructions de mise en œuvre	

Insertion de la barre nervurée:

1. Insérer immédiatement la barre nervurée, lentement avec un léger mouvement de rotation, retirer l'excès de mortier autour de la tige. Vérifier la profondeur d'ancrage
2. Laisser la barre nervurée non sollicitée jusqu'à ce que le temps de prise soit écoulé.

Température du support	Temps d'utilisation	Temps de prise en béton sec	Temps de prise en béton humide
5°C to 9°C	20 min	30 h	60 h
10°C to 19°C	14 min	23 h	46 h
20°C to 24°C	11 min	16 h	32 h
25°C to 29°C	8 min	12 h	24 h
30°C to 39°C	5 min	8 h	16 h
40°C	5 min	6 h	12 h

Tableau 2: Temps d'utilisation et de prise

Diamètre de la barre nervurée [mm]	Longueur minimal d'ancrage SPIT EPCON C8		
	Barre d'ancrage $l_{b,min}$	Recouvrement de joint $l_{o,min}$	
8	113	200	Longueur minimal d'ancrage pour un ancrage direct $l_{b,min} = \text{Max}(0,3 l_{b,rqd}; 10 \phi; 100\text{mm})$ EN 1992-1-1 Equation 8.6
10	142	200	
12	170	200	Longueur minimal d'ancrage pour un recouvrement de joint $l_{o,min} = \text{Max}(0,3 \cdot \alpha_6 \cdot l_{b,rqd}; 15 \phi; 200\text{mm})$ EN 1992-1-1 Equation 8.11
14	198	210	
16	227	240	
20	284	300	Nota: La longueur minimal d'ancrage est valable pour de « bonnes conditions d'adhérence » comme décrit dans l'EN 1992-1-1.
25	354	375	
28	397	420	
32	454	480	
40	567	600	

Tableau 3: Données de pose

SPIT EPCON C8	Annexe 9 à l'Agrément Technique Européen ETA-07/0189
Instructions de mise en œuvre	

	Contrainte ultime d'adhérence f_{bd} selon EN 1992-1-1 pour l'installation avec marteau perforateur et perçage à l'air comprimé								
Size	C12/15	C16/20	C20/25	C25/30	C30/37	C35/45	C40/50	C45/55	C50/60
φ 8	1.6	2.0	2.3	2.7	3.0	3.4	3.7	4.0	4.3
φ 10									
φ 12									
φ 14									
φ 16									
φ 20									
φ 25									
φ 28									
φ 30									
φ 32									
φ 40									

Tableau 4: Valeurs de calcul de la contrainte ultime d'adhérence selon l'EN 1992-1-1 pour la résine EPCON C8

	Contrainte ultime d'adhérence f_{bd} selon EN 1992-1-1 pour l'installation avec forage diamant								
Size	C12/15	C16/20	C20/25	C25/30	C30/37	C35/45	C40/50	C45/55	C50/60
φ 8	1.6	2.0	2.3	2.7	2.7	2.7	2.7	2.7	2.7
φ 10									
φ 12									
φ 14									
φ 16									
φ 20									
φ 25									
φ 28									
φ 30									
φ 32									
φ 40									

Tableau 5: Valeurs de calcul de la contrainte ultime d'adhérence selon l'EN 1992-1-1 pour la résine EPCON C8

Nota :Les valeurs données dans les tableaux 4 et 5 sont valables lorsque les conditions d'adhérence sont bonnes comme défini dans l'EN 1992-1-1. Pour toutes les autres conditions il faut multiplier les valeurs par 0.7.

SPIT EPCON C8**Valeurs de calcul**

Annexe 10
à l'Agrément Technique Européen
ETA-07/0189

EPCON C8 – Ancrage de barres d'armatures HA Fe E500 – Béton C20/25 ($f_{bd}=2.3\text{Mpa}$)						
Diamètre de la barre [mm]	$\alpha_1=\alpha_2=\alpha_3=\alpha_4=\alpha_5=1.0$			α_2 or $\alpha_5=0.7$ $\alpha_1=\alpha_3=\alpha_4=1.0$		
	Longueur d'ancrage l_{bd}	Charge maximale admise dans la barre N_{rd}	Volume de résine	Longueur d'ancrage	Charge maximale admise dans la barre N_{rd}	Volume de résine
	[mm]	[kN]	[ml]	[mm]	[kN]	[ml]
8	113 *	6.56	4	113 *	9.37	4
	170	9.83	6	150	12.39	5
	240	13.87	8	180	14.86	6
	310	17.92	11	220	18.17	7
	378	21.85	13	265	21.85	9
10	142 *	10.24	6	142 *	14.63	6
	220	15.90	9	180	18.58	7
	300	21.68	12	230	23.74	10
	380	27.46	16	280	28.90	12
	473	34.15	20	331	34.15	14
12	170 *	14.75	13	170 *	21.07	13
	260	22.54	20	220	27.25	17
	360	31.21	27	280	34.68	21
	460	39.89	35	340	42.12	26
	567	49.17	43	397	49.17	30
14	198 *	20.08	24	198 *	28.68	24
	310	31.36	37	260	37.57	31
	430	43.50	52	330	47.69	40
	540	54.63	65	390	56.36	47
	662	66.93	80	463	66.93	56
16	227 *	26.23	31	227 *	37.46	31
	350	40.46	48	300	49.55	41
	490	56.65	67	370	61.11	50
	620	71.68	84	450	74.32	61
	756	87.42	103	529	87.42	72
20	284 *	40.98	60	284 *	58.54	60
	440	63.59	93	370	76.39	78
	610	88.15	129	470	97.03	100
	770	111.28	163	560	115.61	119
	945	136.59	200	662	136.59	140
25	354 *	64.03	92	354 *	91.47	92
	560	101.16	145	470	121.29	122
	760	137.29	197	590	152.26	153
	970	175.22	251	700	180.64	181
	1181	213.42	306	827	213.42	214
28	397 *	80.32	165	397 *	114.74	165
	620	125.44	258	520	150.29	216
	860	173.99	357	660	190.76	274
	1090	220.53	453	790	228.33	328
	1323	267.72	550	926	267.72	385
32	454 *	104.90	246	454 *	149.86	246
	710	164.17	385	600	198.19	326
	970	224.28	527	750	247.74	407
	1230	284.40	668	900	297.28	489
	1500	346.83	814	1059	349.67	575
40	567 *	163.91	481	567 *	234.16	481
	800	231.22	679	750	309.67	636
	1030	297.70	874	940	388.12	797
	1260	364.17	1069	1130	466.57	958
	1500	433.54	1272	1323	546.36	1122

1) Les charges maximales admises dans les barres sont valables lorsque les conditions d'adhérence sont bonnes comme défini dans l'EN 1992-1-1. Pour toutes les autres conditions il faut multiplier les valeurs par 0.7

2) Le volume de résine peut être estimé avec l'équation : $V = 1.2 \cdot (d_o^2 - d^2) \cdot \pi \cdot l_{bd} / 4$.

* Valeurs correspondants à la longueur d'ancrage minimum $l_{b,min}$

SPIT EPCON C8

Valeurs de calcul

Annexe 11

**à l'Agrément Technique Européen
ETA-07/0189**

EPCON C8 : Recouvrement de joints avec barres d'armatures HA Fe E500 Béton C20/25 ($f_{bd}=2.3\text{Mpa}$)						
Rebar diameter [mm]	$\alpha_1=\alpha_2=\alpha_3=\alpha_4=\alpha_5=\alpha_6=1.0$			α_2 or $\alpha_5=0.7$ $\alpha_1=\alpha_3=\alpha_4=\alpha_6=1.0$		
	Longueur d'ancrage l_{bd}	Charge maximale admise dans la barre N_{rd}	Volume de résine	Longueur d'ancrage	Charge maximale admise dans la barre N_{rd}	Volume de résine
	[mm]	[kN]	[ml]	[mm]	[kN]	[ml]
8	200 *	11.56	7	200 *	16.52	7
	240	13.87	8	210	17.34	7
	280	16.19	10	230	18.99	8
	330	19.08	11	240	19.82	8
	378	21.85	13	265	21.85	9
10	200 *	14.45	8	200 *	20.64	8
	260	18.79	11	230	23.74	10
	330	23.84	14	260	26.84	11
	400	28.90	17	290	29.93	12
	473	34.15	20	331	34.15	14
12	200 *	17.34	15	200 *	24.77	15
	290	25.15	22	240	29.73	18
	380	32.95	29	290	35.92	22
	470	40.75	36	340	42.12	26
	567	49.17	43	397	49.17	30
14	210 *	21.24	25	210 *	30.35	25
	320	32.37	39	270	39.02	33
	430	43.50	52	330	47.69	40
	540	54.63	65	390	56.36	47
	662	66.93	80	463	66.93	56
16	240 *	27.75	33	240 *	39.64	33
	360	41.62	49	310	51.20	42
	490	56.65	67	380	62.76	52
	620	71.68	84	450	74.32	61
	756	87.42	103	529	87.42	72
20	300 *	43.35	64	300 *	61.93	64
	460	66.48	98	390	80.51	83
	620	89.60	131	480	99.09	102
	780	112.72	165	570	117.68	121
	945	136.59	200	662	136.59	140
25	375 *	67.74	97	375 *	96.77	97
	570	102.97	148	480	123.87	124
	770	139.09	200	600	154.84	156
	970	175.22	251	710	183.22	184
	1181	213.42	306	827	213.42	214
28	420 *	84.97	175	420 *	121.39	175
	640	129.48	266	540	156.07	224
	870	176.02	362	670	193.65	278
	1090	220.53	453	790	228.33	328
	1323	267.72	550	926	267.72	385
32	480 *	110.99	261	480 *	158.55	261
	730	168.79	396	620	204.80	337
	990	228.91	537	760	251.04	413
	1240	286.71	673	910	300.59	494
	1500	346.83	814	1059	349.67	575
40	600 *	173.42	509	600 *	198.19	509
	820	237.00	696	780	322.06	662
	1050	303.48	891	960	396.38	814
	1270	367.06	1077	1140	470.70	967
	1500	433.54	1272	1323	546.36	1122

1) Les charges maximales admises dans les barres sont valables lorsque les conditions d'adhérence sont bonnes comme défini dans l'EN 1992-1-1. Pour toutes les autres conditions il faut multiplier les valeurs par 0.7

2) Le volume de résine peut être estimé avec l'équation : $V = 1.2 \cdot (d_o^2 - d^2) \cdot \pi \cdot l_{bd} / 4$.

* Valeurs correspondant à la longueur d'ancrage minimum $l_{0,min}$

SPIT EPCON C8

Valeurs de calcul

Annexe 12
à l'Agrément Technique Européen
ETA-07/0189