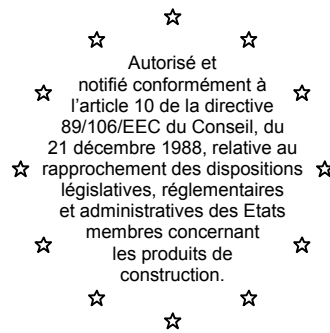


# Centre Scientifique et Technique du Bâtiment

84 avenue Jean Jaurès  
CHAMPS-SUR-MARNE  
77447 Marne-la-Vallée Cedex 2  
Tél. : (33) 01 64 68 82 82  
Fax : (33) 01 60 05 70 37



**CSTB**  
le futur en construction

**MEMBRE DE L'EOTA**

## Agrément Technique Européen

## ETA-05/0111

(version originale en langue française)

### Nom commercial :

Trade name:

**SPIT EPOMAX**

### Titulaire :

Holder of approval:

**Société SPIT**

**Route de Lyon**

**F-26501 BOURG-LES-VALENCE**

**France**

### Type générique et utilisation prévue du produit de construction :

Generic type and use of construction  
product:

**Cheville à scellement de type "à injection" avec tige d'ancrage diamètres M8, M10, M12, M16, M20, M24 et M30 ou douille taraudée diamètres M8, M10, M12, M16, M20 pour fixation dans le béton non fissuré.**

Bonded injection type anchor with anchor rod sizes M8, M10, M12, M16, M20, M24 and M30 or internal sleeve sizes M8, M10, M12, M16 and M20 for use in non cracked concrete.

### Validité du :

au :

Validity from / to:

**05/06/2012**

**05/06/2017**

### Usine de fabrication :

Manufacturing plant:

**Société SPIT**

**Route de Lyon**

**F-26501 BOURG-LES-VALENCE**

**France**

### Le présent Agrément technique européen contient :

This European Technical Approval  
contains:

**22 pages incluant 12 annexes faisant partie intégrante du document.**

22 pages including 12 annexes which form an integral part of the document.

This European Technical Approval replaces ETA-05/0111 with validity from 01/06/2007 au 05/06/2012

Cet Agrément Technique Européen remplace l'Agrément ETA-05/0111 valide du 01/06/2007 au 05/06/2012



Organisation pour l'Agrément Technique Européen

European Organisation for Technical Approvals

## I BASES JURIDIQUES ET CONDITIONS GENERALES

- 1 Le présent Agrément Technique Européen est délivré par le Centre Scientifique et Technique du Bâtiment en conformité avec :
  - La Directive du Conseil 89/106/CEE du 21 décembre 1988 relative au rapprochement des dispositions législatives, réglementaires et administratives des Etats Membres concernant les produits de construction<sup>1</sup>, modifiée par la Directive du Conseil 93/68/CEE du 22 juillet 1993<sup>2</sup>;
  - Décret n° 92-647 du 8 juillet 1992<sup>3</sup> concernant l'aptitude à l'usage des produits de construction;
  - Les Règles Communes de Procédure relatives à la demande, la préparation et la délivrance d'Agréments Techniques Européens, définies dans l'Annexe de la Décision de la Commission 94/23/CE<sup>4</sup>;
  - Le Guide d'Agrément Technique Européen relatif aux « Chevilles métalliques pour béton » Guide ATE 001, édition 1997, Partie 1 « Généralités sur les chevilles de fixation » et Partie 5 « Chevilles à scellement ».
- 2 Le Centre Scientifique et Technique du Bâtiment est habilité à vérifier si les dispositions du présent Agrément Technique Européen sont respectées. Cette vérification peut s'effectuer dans l'unité de production (par exemple, pour la satisfaction des hypothèses émises dans cet Agrément Technique Européen vis-à-vis de la fabrication). Néanmoins, la responsabilité quant à la conformité des produits par rapport à l'Agrément Technique Européen et leur aptitude à l'usage prévu relève du détenteur de cet Agrément Technique Européen.
- 3 Le présent Agrément Technique Européen ne doit pas être transmis à des fabricants ou leurs agents autres ceux figurant en page 1, ainsi qu'à des unités de fabrication autres que celles mentionnées en page 1 du présent Agrément Technique Européen.
- 4 Le présent Agrément Technique Européen peut être retiré par le Centre Scientifique et Technique du Bâtiment conformément à l'Article 5 (1) de la Directive du Conseil 89/106/CEE.
- 5 Seule est autorisée la reproduction intégrale du présent Agrément Technique Européen, y compris transmission par voie électronique. Cependant, une reproduction partielle peut être admise moyennant accord écrit du Centre Scientifique et Technique du Bâtiment. Dans ce cas, la reproduction partielle doit être désignée comme telle. Les textes et dessins de brochures publicitaires ne doivent pas être en contradiction avec l'Agrément Technique Européen, ni s'y référer de manière abusive.
- 6 Le présent Agrément Technique Européen est délivré par l'organisme d'agrément dans sa langue officielle. Cette version correspond à la version diffusée au sein de l'EOTA. Toute traduction dans d'autres langues doit être désignée comme telle.

---

<sup>1</sup> Journal Officiel des Communautés Européennes n° L 40, 11.2.1989, p. 12

<sup>2</sup> Journal Officiel des Communautés Européennes n° L 220, 30.8.1993, p. 1

<sup>3</sup> Journal officiel de la République française du 14 juillet 1992

<sup>4</sup> Journal Officiel des Communautés Européennes n° L 17, 20.1.1994, p. 34

## II CONDITIONS SPECIFIQUES DE L'AGREMENT TECHNIQUE EUROPEEN

### 1 Définition du produit et de son usage prévu

#### 1.1. Définition du produit

La cheville SPIT EPOMAX est une cheville à scellement (type "à injection") utilisée avec une tige filetée ou une douille taraudé en acier au carbone galvanisé ou en acier inoxydable ou en acier inoxydable à haute résistance à la corrosion (HCR), qui est mise en place dans un trou foré préalablement rempli par une injection de mortier à deux composants en utilisant une cartouche avec buse de mélange statique. La tige filetée ou la douille taraudé est introduite dans le mortier avec un léger mouvement de rotation. Les cartouches de mortier sont disponibles dans différentes tailles (150 ml à 825 ml) et systèmes (coaxial et côte à côte). La cheville est destinée à être utilisée avec une profondeur d'ancrage comprise entre 8 diamètres et 12 diamètres.

Les tiges filetées en acier au carbone galvanisé sont disponibles avec :

- ✓ une extrémité hélicoïdale (M8 à M16),
- ✓ une extrémité chanfreinée à 45° des deux côtés (M20 à M30)
- ✓ une extrémité plate

Les douilles taraudées en acier au carbone galvanisé sont disponibles en diamètre M8 à M20.

Les tiges filetées en acier inoxydable sont disponibles pour tous les diamètres avec :

- ✓ une extrémité chanfreinée à 45° des deux côtés
- ✓ une extrémité plate

Les douilles taraudées en acier inoxydable sont disponibles en diamètre M8 à M16.

Voir Figures en Annexe 2 pour la mise en place des chevilles.

#### 1.2. Usage prévu

Cette cheville est destinée à la réalisation d'ancrages pour lesquels les exigences relatives à la résistance mécanique, la stabilité et la sécurité d'utilisation au sens des Exigences Essentielles 1 et 4 de la Directive du Conseil 89/106/CEE doivent être satisfaites, et dont la ruine compromettrait la stabilité des ouvrages, mettrait en danger la vie humaine et/ou entraînerait de graves conséquences économiques. Cette cheville ne doit être utilisée que pour la réalisation d'ancrages soumis à des charges statiques ou quasi-statiques, dans du béton armé ou non armé de masse volumique courante, de classes de résistance C20/25 au minimum et C50/60 au maximum, selon le document ENV 206: 2000-12. Elle peut s'ancrer dans du béton non fissuré seulement.

Eléments en acier au carbone galvanisé : la cheville ne peut s'utiliser que dans du béton soumis à une ambiance intérieure sèche.

Eléments en acier inoxydable : la cheville peut s'utiliser dans du béton soumis à une ambiance intérieure sèche, mais aussi dans du béton exposé à des conditions atmosphériques extérieures (comprenant les environnements industriel et marin) ou, en intérieur, à une humidité permanente, s'il n'existe aucune condition agressive particulière telle que, par exemple, l'immersion permanente ou intermittente dans l'eau de mer ou l'exposition aux embruns, l'atmosphère chlorée des piscines intérieures ou une atmosphère lourdement chargée en pollution chimique (par exemple, dans les usines de désulfuration ou dans les tunnels routiers, lorsqu'on utilise des matériaux de déverglaçage).

Eléments en acier en acier à haute résistance à la corrosion (HCR) : la cheville peut être utilisées dans des éléments de structure soumis à une ambiance intérieure sèche ainsi qu'à des éléments de structure soumis à une ambiance extérieure, dans des conditions humides permanentes ou autres conditions agressives particulières. De telles conditions particulières sont, par exemples, une immersion alternée en continue dans l'eau de mer, une zone soumise à des aspersion d'eau de mer, l'atmosphère chlorée des piscines couvertes ou une atmosphère soumise à une pollution chimique extrême (par ex. à proximité d'installations de désulfuration de gaz et fumées ou dans des tunnels routiers avec salage l'hiver).

Cette cheville peut être installée dans du béton sec ou humide ou dans un trou inondé d'eau à l'exception de l'eau de mer (catégorie d'utilisation 2) pour tous les diamètres.

Installation	Support		
	Béton sec	Béton humide	Trou inondé
Tous les diamètres	Oui	Oui	Oui

Tous les diamètres (c.a.d. M8 à M30) peuvent être utilisés dans toutes les directions.

Cette cheville peut être utilisée dans les plages de température suivantes :

Plage de température I : -40°C à +40°C (température max. à court terme +40°C  
température max. à long terme +24°C)

Plage de température II : -40°C à +80°C (température max. à court terme +80°C  
température max. à long terme +50°C)

Plage de température II : -40°C à +120°C (température max. à court terme +120°C  
température max. à long terme +72°C)

Les dispositions prises dans le présent Agrément Technique Européen reposent sur l'hypothèse que la durée de vie estimée de la cheville pour l'utilisation prévue est de 50 ans. Les indications relatives à la durée de vie ne peuvent pas être interprétées comme une garantie donnée par le fabricant, mais ne doivent être considérées que comme un moyen pour choisir les chevilles qui conviennent à la durée de vie économiquement raisonnable attendue des ouvrages.

## 2 Caractéristiques du produit et méthodes de vérification

### 2.1. Caractéristiques du produit

La tiges filetées de la gamme M8 à M30, les douilles taraudées et la cartouche de mortier correspond aux dessins et dispositions indiqués en Annexes 1 à 4. Les valeurs caractéristiques des matériaux, les dimensions et les tolérances de la cheville ne figurant pas en Annexes doivent correspondre aux valeurs respectives stipulées dans la documentation technique<sup>5</sup> de la présente évaluation pour l'Agrément Technique Européen. Les valeurs caractéristiques de la cheville nécessaires à la conception des ancrages sont données en Annexes 9 à 12.

Chaque cartouche de mortier porte le marquage du nom du producteur, le nom commercial, le numéro de lot, la durée de conservation, les temps d'utilisation et de prise. Chaque douille taraudée porte sur le capuchon plastique la lettre S (sigle de l'entreprise) et le diamètre nominal. Chaque tige filetée avec embout hélicoïdale est marquée avec une lettre S (sigle de l'entreprise), le diamètre nominal de la partie filetée de la tige et l'épaisseur maximale de la

<sup>5</sup> La documentation technique de la présente évaluation pour l'Agrément Technique Européen est déposée au Centre Scientifique et Technique du Bâtiment et, en cas de besoin, remise aux organismes agréés chargés de la procédure d'attestation de conformité.

pièce à fixer conformément aux indications de l'annexe 2. Les tiges filetées sont fournies soit avec la cartouche de mortier soit séparément (acier galvanisé au carbone de classe 5.8 à 10.9) Si les tiges filetées sont commercialisées séparément par une autre partie que le détenteur de l'agrément, alors les éléments suivants doivent être assurés :

- Propriétés mécaniques conformément à la norme EN ISO 898-1
- Assurance qualité des propriétés mécaniques avec les documents de suivi conformément à la norme EN 10204.
- Marquage de la profondeur d'ancrage envisagée.

Les deux composants du mortier d'injection SPIT EPOMAX peuvent être fournis non mélangés dans des cartouches de mortier d'une contenance de 150 ml, 300 et 380 ml pour les cartouches coaxiales, 345 ml et 825 ml pour les cartouches côte à côte conformément à l'annexe 3.

## 2.2. Méthodes de vérification

L'appréciation de l'aptitude d'une cheville à l'emploi prévu en fonction des exigences relatives à la résistance mécanique, la stabilité et la sécurité d'utilisation au sens des Exigences Essentielles 1 et 4 a été effectuée conformément au « Guide d'Agrément Technique Européen relatif aux chevilles métalliques pour béton », Partie 1 « Généralités sur les chevilles de fixation » et Partie 5 « Chevilles à scellement », sur la base de l'Option 7.

*Outre les clauses spécifiques se rapportant aux substances dangereuses, contenues dans le présent Agrément Technique Européen, il se peut que d'autres exigences soient applicables aux produits couverts par le domaine d'application de l'ATE (par exemple législation européenne et législations nationales transposées, réglementations et dispositions administratives). Pour être conformes aux dispositions de la Directive Produits de Constructions de l'UE, ces exigences doivent également être satisfaites là où elles s'appliquent.*

## 3 Évaluation de la Conformité et marquage CE

### 3.1. Système d'attestation de conformité

Le système d'attestation de conformité 2 (i) (référéncé par ailleurs système 1), décrit dans la Directive du Conseil 89/106/CEE Annexe III établi par la Commission Européenne, renferme les dispositions suivantes :

a) tâches du fabricant:

1. contrôle de la production en usine,
2. essais complémentaires sur des échantillons prélevés en usine par le fabricant conformément à un plan d'essais prescrit.

b) tâches de l'organisme notifié:

3. essais de type initiaux du produit,
4. inspection initiale de l'usine et du contrôle de production en usine,
5. surveillance continue, évaluation et approbation du contrôle de production en usine.

### 3.2. Responsabilités

#### 3.2.1. Tâches du fabricant, contrôle de production en usine

Le fabricant a un système de contrôle de production en usine dans ses locaux et exerce un contrôle interne permanent de production. Tous les éléments, exigences et dispositions adoptés par le fabricant font systématiquement l'objet de documents sous forme de procédures et de règles écrites. Ce système de contrôle de production apporte la garantie que le produit est conforme à l'Agrément Technique Européen.

Le fabricant ne doit utiliser que des matières premières fournies avec les documents d'inspection correspondants comme stipulé dans le plan d'essais<sup>6</sup> prescrit. Les matières premières rentrantes doivent faire l'objet de contrôles et d'essais par le fabricant avant acceptation. La vérification de matériaux rentrants tels que écrous, rondelles, tige filetée, résine, durcisseur ... doit comprendre un contrôle des documents d'inspection remis par les fournisseurs (comparaison par rapport aux valeurs nominales) au moyen de la vérification des dimensions et de la détermination des propriétés des matériaux, par exemple résistance à la traction, dureté, état de surface.

Les composants manufacturés de la cheville doivent être soumis aux essais suivants

- Dimensions des pièces constitutives:  
Tige filetée (longueur totale, diamètre nominal, marquage), rondelle (diamètre, épaisseur), écrou (diamètre, bon fonctionnement), résine (quantité et poids), durcisseur (quantité et poids)
- Propriétés des matériaux : tige filetée (limite élastique et résistance ultime à la traction), écrou (charge d'épreuve), résine (composition, viscosité), durcisseur (composition, viscosité)
- Contrôle visuel de l'assemblage correct et de l'intégralité de la cheville.
- Contrôle visuel de l'aspect des cartouches.

La fréquence des contrôles et des essais réalisés au cours de la production et sur la cheville assemblée est stipulée dans le plan d'essais prescrit, prenant en compte le procédé de fabrication automatisé applicable à la cheville.

Les résultats du contrôle de la production en usine sont enregistrés et évalués. Les enregistrements comprennent au minimum les renseignements suivants :

- désignation du produit, des matériaux de base et des composants;
- type de contrôle ou d'essai;
- date de fabrication du produit et date des essais réalisés sur le produit, ou matériaux de base et composants;
- résultat du contrôle et des essais et, le cas échéant, comparaison avec les exigences;
- signature de la personne responsable du contrôle de la production en usine.

Ces enregistrements doivent être remis à l'organisme d'inspection au cours de la surveillance continue. Sur demande, ils doivent être remis au Centre Scientifique et Technique du Bâtiment.

Des précisions sur l'étendue, la nature et la fréquence des essais et contrôles à effectuer dans le cadre du contrôle de la production en usine doivent correspondre au plan d'essais prescrit, intégré à la documentation technique de la présente évaluation pour l'Agrément Technique Européen.

### 3.2.2. Tâches des organismes notifiés

#### 3.2.2.1. Essais de type initiaux du produit

En ce qui concerne les essais de type initiaux, les résultats des essais réalisés dans le cadre de l'évaluation pour l'Agrément Technique Européen doivent être utilisés à moins que des changements aient eu lieu au niveau de la chaîne de production ou de l'unité de fabrication. Dans ce cas, les essais de type initiaux requis doivent émaner d'un accord entre le Centre Scientifique et Technique du Bâtiment et les organismes notifiés concernés.

<sup>6</sup> Le plan d'essais prescrit a été déposé au Centre Scientifique et Technique du Bâtiment et n'est remis qu'aux organismes agréés chargés de la procédure d'attestation de conformité.

### 3.2.2.2. Inspection initiale de l'usine et du contrôle de production en usine

L'organisme notifié doit s'assurer que conformément au plan d'essais prescrit, l'usine et le contrôle de production en usine sont propres à garantir une fabrication continue et régulière de la cheville selon les spécifications mentionnées en 2.1., ainsi que les Annexes à l'Agrément Technique Européen.

### 3.2.2.3. Surveillance continue

L'organisme notifié doit effectuer une visite de l'usine au minimum une fois par an, dans le cadre d'une inspection périodique. Il faut vérifier que le système de contrôle de production en usine et le procédé de fabrication automatisé spécifié sont maintenus en respectant le plan d'essais prescrit.

La surveillance continue et l'évaluation du contrôle de production en usine doivent être entreprises conformément au plan d'essais prescrit.

L'organisme de certification ou l'organisme d'inspection, respectivement, doivent mettre à la disposition du Centre Scientifique et Technique du Bâtiment, sur demande, les résultats de la certification du produit et de la surveillance continue. Si les dispositions de l'Agrément Technique Européen et du plan d'essais prescrit ne sont plus satisfaites, le certificat de conformité doit être retiré.

## 3.3. Marquage CE

Le marquage CE doit être apposé sur chaque conditionnement de chevilles. Le symbole "CE" doit être accompagné des renseignements suivants:

- numéro d'identification de l'organisme de certification;
- nom ou marque distinctive du fabricant et de l'unité de fabrication;
- deux derniers chiffres de l'année d'apposition de la marque CE;
- numéro du certificat de conformité CE;
- numéro de l'Agrément Technique Européen;
- catégorie d'utilisation (ETAG 001-5 Option 7);
- taille.

## 4 Hypothèses selon lesquelles l'aptitude du produit à l'emploi prévu a été évaluée favorablement

### 4.1. Fabrication

La cheville est fabriquée conformément aux dispositions de l'Agrément Technique Européen, au moyen du procédé de fabrication automatisé tel qu'identifié lors de l'inspection de l'usine par le Centre Scientifique et Technique du Bâtiment et l'organisme notifié, et tel que stipulé dans la documentation technique.

### 4.2. Mise en œuvre

#### 4.2.1. Conception des ancrages

L'aptitude à l'emploi de la cheville est garantie dans les conditions suivantes:

La conception et le dimensionnement des ancrages doivent être effectués en conformité avec le rapport technique EOTA TR 029 7 « Conception des chevilles à scellement », sous la

---

<sup>7</sup> The Technical Report TR 029 "Design of Bonded Anchors" is published in English on EOTA website: [www.eota.eu](http://www.eota.eu).

responsabilité d'un ingénieur qualifié possédant une expérience approfondie des ancrages et ouvrages en béton. Des notes et des schémas de calcul vérifiables sont réalisés tenant compte des charges à supporter. La position des chevilles est indiquée sur les dessins de conception (par exemple position des chevilles par rapport aux armatures, etc.).

#### 4.2.2. Mise en place des chevilles

L'aptitude à l'emploi de la cheville ne peut être supposée que si cette cheville est mise en place comme suit :

- mise en place de la cheville réalisée par du personnel qualifié, sous le contrôle du responsable technique du chantier;
- utilisation de la cheville uniquement telle que fournie par le fabricant, sans échange de composants;
- mise en place de la cheville conformément aux spécifications du fabricant et aux dessins utilisant les outils indiqués dans la documentation technique de cet Agrément Technique Européen;
- vérifications avant mise en place de la cheville pour s'assurer que la classe de résistance du béton dans lequel doit s'ancrer la cheville se situe dans la plage indiquée;
- vérification du parfait compactage du béton, par exemple absence de vides significatifs;
- maintien de la profondeur d'ancrage effective;
- maintien de la distance à un bord libre et de la distance entre axes dans les limites spécifiées, sans tolérances négatives;
- réalisation des trous de forage sans endommager l'armature du béton;
- en cas de forage abandonné : le trou doit être rempli avec du mortier;
- Nettoyage du Trou : Nettoyage standard
  - Les trous doivent être débarrassés de la poussière de forage : les trous doivent être nettoyés par quatre opérations de soufflage avec pompe manuelle au minimum, par quatre opérations de brossage suivi par encore quatre opérations de soufflage au minimum; nettoyer la brosse avant le brossage et vérifier si le diamètre de la brosse est suffisant conformément au tableau 2 de l'annexe 5;
- Nettoyage du Trou : Nettoyage Premium
  - Les trous doivent être débarrassés de la poussière de forage : les trous doivent être nettoyés par deux opérations de soufflage au minimum effectuées à l'aide d'une soufflette à air comprimé, par deux opérations de brossage mécanique suivi par encore deux opérations de soufflage au minimum; nettoyer la brosse avant le brossage et vérifier si le diamètre de la brosse est suffisant conformément au tableau 2 de l'annexe 5;
- installation de la cheville en s'assurant de la profondeur d'ancrage, la marque de la profondeur appropriée ne doit pas dépasser de la surface du béton ;
- injection du mortier en utilisant un équipement incluant la buse de mélange vue en annexe 3; écarter les premières doses de mortier de chaque nouvelle cartouche jusqu'à obtention d'une couleur homogène; voir les instructions du fabricant pour le temps d'utilisation admissible (temps ouvert) d'une cartouche comme une fonction de la température ambiante du béton; remplir uniformément le trou à partir du fond, de façon à éviter la capture d'air; déplacer la buse de malaxeur pas à pas pendant la pression; remplir le trou avec une quantité de mortier correspondant à  $\frac{1}{2}$  volume du trou; insérer immédiatement la cheville ou la tige filetée, lentement avec un léger mouvement de rotation, retirer l'excès de mortier autour de la tige; attendre le temps de prise donné dans le tableau 2 de l'annexe 5 jusqu'à ce que la tige puisse être chargée; pendant la prise du mortier la température du béton ne doit pas descendre en dessous de 0°C;
- application du couple de serrage indiqué dans les tableaux 4 et 5 de l'annexe 8 à l'aide d'une clé dynamométrique étalonnée.



#### 4.2.3. Responsabilité du fabricant

Il est de la responsabilité du fabricant de garantir que les informations relatives aux conditions spécifiques suivant les parties 1 et 2, ainsi que les Annexes mentionnées en 4.2.1. et 4.2.2. sont fournies aux personnes concernées. Ces informations peuvent se présenter sous forme de reproduction des parties respectives de l'Agrément Technique Européen. De plus, toutes les données de mise en œuvre doivent figurer clairement sur le conditionnement et/ou sur une fiche d'instruction jointe, en utilisant de préférence une ou plusieurs illustrations.

Les données minimales requises sont les suivantes :

- diamètre du foret,
- diamètre du filetage,
- épaisseur maximale de l'élément à fixer,
- profondeur d'ancrage minimum,
- couple de serrage requis,
- la plage de température de service admissible,
- temps de prise du matériel de scellement en fonction de la température d'installation,
- informations relatives à la procédure de mise en œuvre, y compris nettoyage du trou, de préférence au moyen d'une illustration,
- référence à tout matériel d'installation spécial nécessaire,
- identification du lot de fabrication.

Toutes les données doivent se présenter de manière claire et précise.

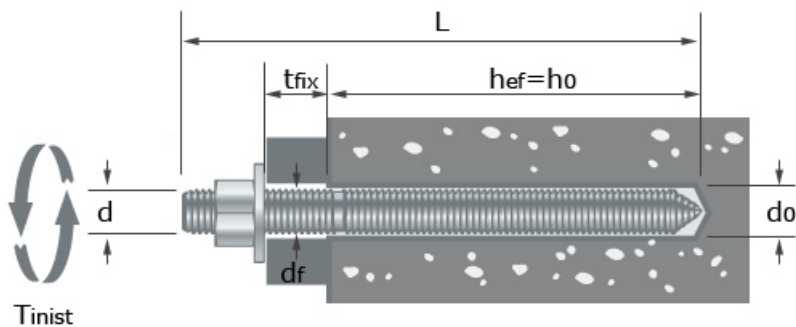
#### **Recommandations relatives à l'emballage, au transport et au stockage.**

Les cartouches de mortier doivent être protégée contre le rayonnement du soleil et doivent être stockée selon les instructions d'installation du fabricant dans une atmosphère sèche et des températures d'au minimum 0°C et au maximum 35°C

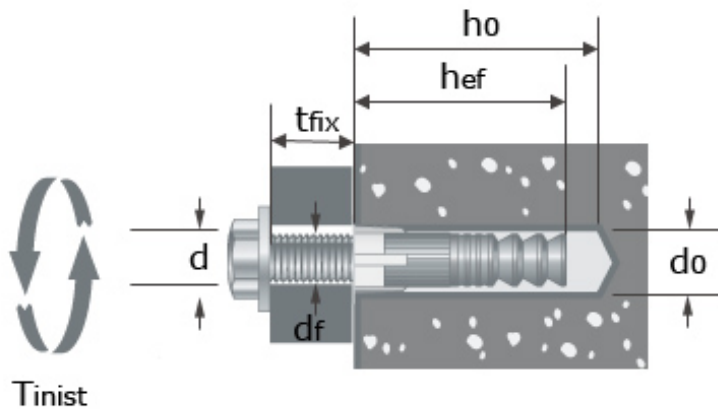
Les cartouches ayant dépassé leur durée de conservation ne doivent plus être utilisées.

**Le Directeur Technique  
C. BALOCHE**

**Tige filetée: Schéma de mise en place**



**Douille taraudée ATP: Schéma de mise en place**



**Usage prévu**

Utilisation en categorie2 (selon ETAG 001-5):

- ✓ Installation dans du béton sec, humide
- ✓ Installation dans des trous inondés

Installation au plafond autorisée

Plage de température:

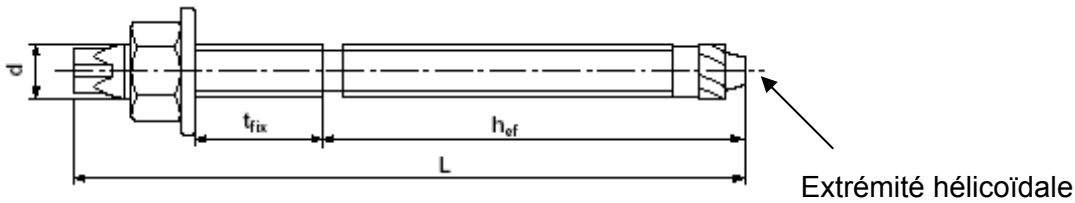
- ✓ -40°C to +40°C (température max à court terme +40°C et température max à long terme +24°C)
- ✓ -40°C to +80°C (température max à court terme +80°C et température max à long terme +50°C)
- ✓ -40°C to +120°C (température max à court terme +120°C et température max à long terme +72°C)

SPIT EPOMAX

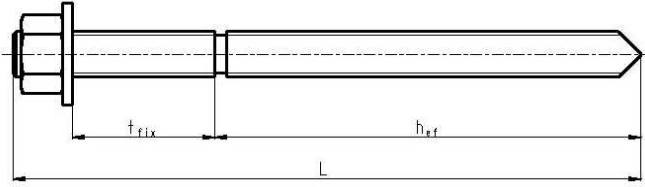
Produit et usage prévu

Annexe 1  
à l'Agrément Technique Européen  
ETA-05/0111

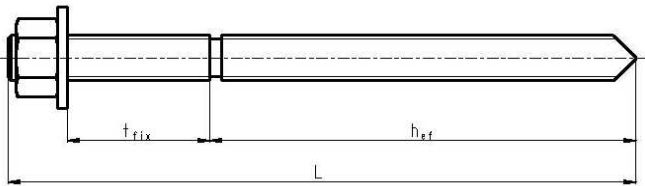
**Cheville assemblée:**



Tiges filetées "S" M8 à M16 (Acier galvanisé)



Tiges filetées SPIT MAXIMA M8 to M16 (Acier inoxydable)



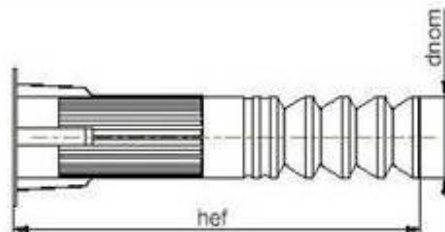
Tiges filetées SPIT MAXIMA M20 to M30 (Acier galvanisé / Acier inoxydable)



Tige filetée commerciale standard avec un marquage identifiant la longueur de scellement

Marquage de la tige de la cheville : lettre S, diamètre du boulon et épaisseur maximale de la pièce à fixer :

Ex: S M10 / 20



**Douille taraudée ATP**

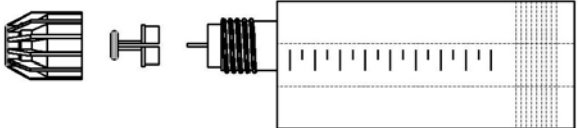
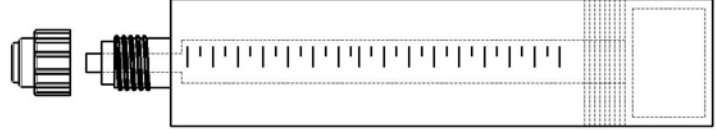
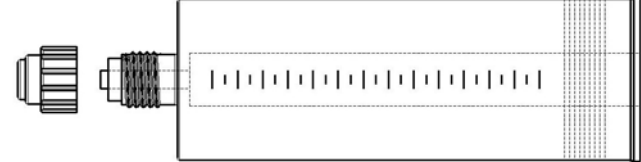
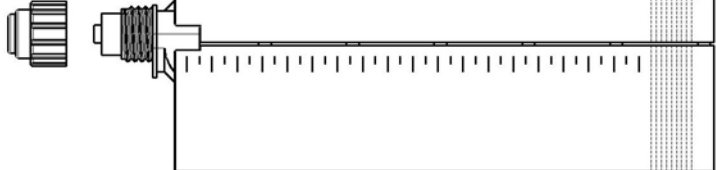
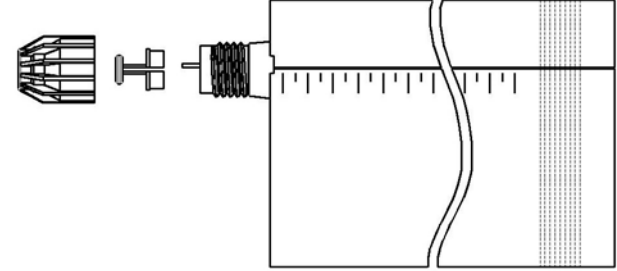
Marquage de la tige de la douille taraudée: lettre S, diamètre du boulon + capsule plastique blanche

Ex: S M12

**SPIT EPOMAX**

**Produit et usage prévu**

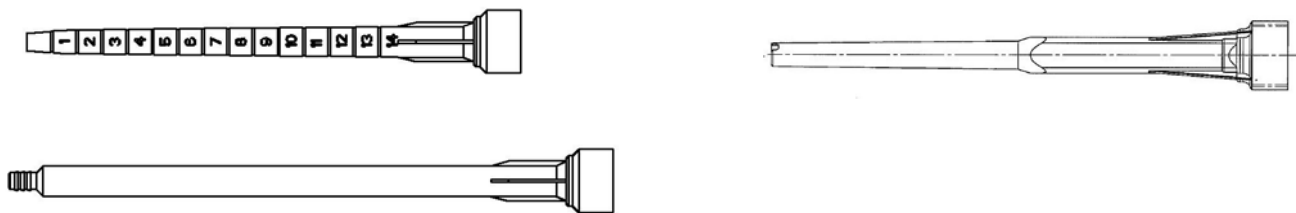
**Annexe 2  
à l'Agrément Technique Européen  
ETA-05/0111**

<p>Cartouche coaxiale de 150ml</p>	
<p>Cartouche coaxiale de 300ml</p>	
<p>Cartouche coaxiale de 380ml</p>	
<p>Cartouche coaxiale de 345 ml</p>	
<p>Cartouche coaxiale de 825 ml</p>	

**Marquage de la cartouche de mortier:**

- Marque identifiant le fabricant
- Nom commerciale
- Numéro de lot
- Durée de conservation
- Temps d'utilisation et de prise

**Buse de malaxeur statique**



**SPIT EPOMAX**

**Cartouche de mortier**

**Annexe 3  
à l'Agrément Technique Européen  
ETA-05/0111**

**Tableau 1 : Matériaux**

Désignation	Matériaux
<b>Mortier d'injection</b>	Résine vinylester sans styrène, durcisseur et agents inorganiques
<b>Eléments en acier galvanisé</b>	
Tiges filetées "S" M8 – M16 (produites par le fabricant)	M8 : Acier forgé à froid selon DIN 1654 partie 2 ou 4 ou NFA 35053. M10 à M16: Acier forgé à froid selon NFA 35053 Revêtement zinc de 5µm min. NF E25-009
Tiges filetées MAXIMA M20 – M30 (produites par le fabricant)	11SMnPb37:NF A35-561, Revêtement zinc de 5µm min. NF E25-009
Tiges filetées M8 – M30 (standard commercial rods)	Classe 5.8, 8.8, 10.9 EN ISO 898-1, Revêtement zinc de 5µm min. NF E25-009
Rondelle	Acier DIN 513 Revêtement zinc de 5µm min. NF E25-009,
Ecrou	Acier, EN 20898-2 Classe 6 ou 8 Revêtement zinc de 5µm min. NF E25-009
<b>Eléments en acier inoxydable A4</b>	
Tiges filetées M8 – M30	Acier inoxydable A4-70: 1.4401; 1.4404; 1.4578; 1.4571; 1.4439; 1.4362 acc. EN 10088
Rondelle	Acier inoxydable A4-70: 1.4401; 1.4404; 1.4578; 1.4571; 1.4439; 1.4362 EN 10088
Ecrou	Classe 80 EN ISO 3506-2 Acier inoxydable 1.4401; 1.4404; 1.4578; 1.4571; 1.4439; 1.4362 selon EN 10088
<b>Eléments en acier inoxydable haute résistance à la corrosion (HCR)</b>	
Tiges filetées M8 – M30	Acier inoxydable HCR $R_m \geq 650$ MPa selon EN 10088, 1.4529 / 1.4565
Rondelle	Acier inoxydable HCR selon EN 10088, 1.4529 / 1.4565
Ecrou	Acier inoxydable HCR $R_m \geq 650$ MPa selon EN 10088, 1.4529 / 1.4565
<b>Douille taraudée ATP en acier galvanisé</b>	
M8 à M20	Acier au carbone 11SMnPb30
<b>Douille taraudée ATP en acier inoxydable A4</b>	
M8 à M16	Acier inoxydable A4-80 EN 20898-2

**SPIT EPOMAX****Matériaux**

**Annexe 4**  
à l'Agrément Technique Européen  
ETA-05/0111

**Tableau 2 : Procédure de nettoyage et temps de prise minimum**

	<b>Nettoyage Standard</b>	<b>Nettoyage Premium</b>
	Tous les diamètres	Tous les diamètres
<b>Méthode de nettoyage</b>	<p>4 opérations de soufflage+ 4 opérations de brosseage + 4 opérations de soufflage</p> <p><b>Opérations de soufflage:</b> A l'aide d'une pompe manuelle, souffler 4 fois en commençant par le fond du trou.</p> <p><b>Opérations de brosseage:</b> A l'aide de l'écouvillon SPIT adapté au Ø de perçage, enfoncer l'écouvillon jusqu'au fond du trou, puis le ressortir</p>	<p>2 opérations de soufflage+ 2 opérations de brosseage + 2 opérations de soufflage</p> <p><b>Opérations de soufflage:</b> A l'aide une soufflette à air comprimé (mini 6 bars), en commençant du fond du trou vers le haut, souffler jusqu'à élimination des poussières.</p> <p><b>Opérations de brosseage:</b> A l'aide de l'écouvillon SPIT adapté au Ø de perçage et fixé sur un perforateur SPIT, enfoncer l'écouvillon jusqu'au fond du trou (durée 5 s), puis le ressortir (durée 5 s).</p>

	Tiges filetées							Douilles taraudées ATP				
Dimensions	M8	M10	M12	M16	M20	M24	M30	M8	M10	M12	M16	M20
diamètre de la brosse [mm]	11	13	15	20	26	30	37	15	22	26	30	37

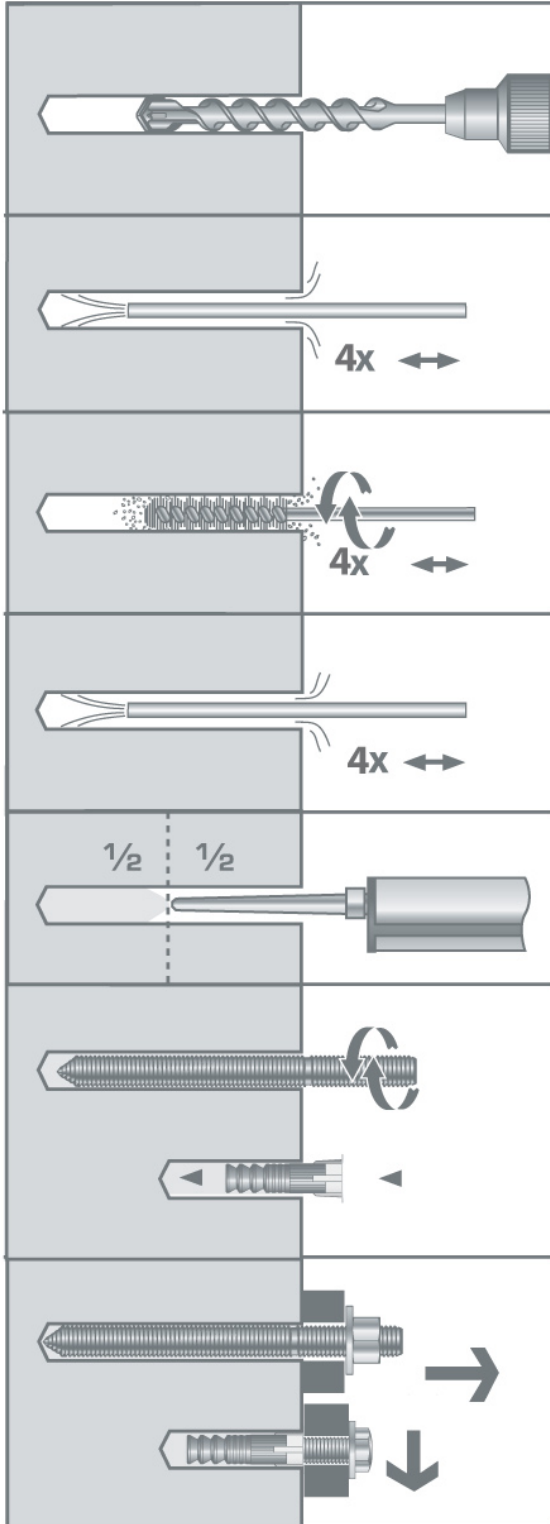
Température ambiante	-5°C	0°C	5°C	10°C	20°C	30°C	40°C
Temps d'utilisation	75mn	22mn	17mn	11mn	6mn	3mn	1mn
Temps de prise dans du béton sec	720mn	210mn	120mn	60mn	40mn	35mn	30mn
Temps de prise dans du béton humide	1440mn	420mn	240mn	120mn	80mn	70mn	60mn

**Brosse métallique pour nettoyer le forage****SPIT EPOMAX**

Procédure de nettoyage

**Annexe 5**  
à l'Agrément Technique Européen  
ETA-05/0111

**Notice d'emploi: Nettoyage Standard**



Réaliser un perçage de diamètre et de profondeur approprié en utilisant un perforateur en rotation percussion

A l'aide la pompe manuelle SPIT, souffler 4 fois en commençant par le fond du trou. Pour le trou de diamètre 10mm une réduction  $\phi$  6mm doit être mise à l'extrémité d la pompe..

A l'aide de l'écouvillon adapté au  $\emptyset$  de perçage, enfoncer l'écouvillon jusqu'au fond du trou, puis le ressortir. Répéter l'opération 4 fois.

A l'aide la pompe manuelle, souffler 4 fois en commençant par le fond du trou.

Ecarter les premières doses de mortier de chaque nouvelle cartouche jusqu'à obtention d'une couleur homogène ( $\approx$  20cm). Insérer l'embout malaxeur et remplir le trou à partir du fond. Déplacer la buse de malaxeur pas à pas pendant la pression; remplir le trou avec une quantité de mortier correspondant à  $\frac{1}{2}$  volume du trou.

Insérer immédiatement la cheville ou la tige filetée, lentement avec un léger mouvement de rotation, retirer l'excès de mortier autour de la tige.

Laisser la cheville non sollicitée jusqu'à ce que le temps de prise soit écoulé. Attacher la pièce à fixer et serrer l'écrou au couple requis.

**SPIT EPOMAX**

**Notice d'emploi: Nettoyage Standard**

**Annexe 6  
à l'Agrément Technique Européen  
ETA-05/0111**

	<ol style="list-style-type: none"> <li>1. Réaliser un perçage de diamètre et de profondeur approprié en utilisant un perforateur en rotation percussion.</li> <li>2. A l'aide une soufflette à air comprimé (mini 6 bars), en commençant du fond du trou vers le haut, souffler 2 fois.</li> <li>3. A l'aide de l'écouvillon adapté et fixé sur un perforateur SPIT, enfoncer l'écouvillon jusqu'au fond du trou (durée 5 s), puis le ressortir (durée 5 s).</li> <li>4. Souffler 2 fois, en commençant du fond du trou vers le haut, à l'aide une soufflette à air comprimé</li> <li>5. Ecarter les premières doses de mortier de chaque nouvelle cartouche jusqu'à obtention d'une couleur homogène (<math>\approx 20\text{cm}</math>). Insérer l'embout malaxeur et remplir le trou à partir du fond. Déplacer la buse de malaxeur pas à pas pendant la pression; remplir le trou avec une quantité de mortier correspondant à <math>\frac{1}{2}</math> volume du trou.</li> <li>6. Insérer immédiatement la cheville ou la tige filetée, lentement avec un léger mouvement de rotation, retirer l'excès de mortier autour de la tige</li> <li>7. Laisser la cheville non sollicitée jusqu'à ce que le temps de prise soit écoulé. Attacher la pièce à fixer et serrer l'écrou au couple requis.</li> </ol>
<p><b>Overhead installation</b></p>	

<b>SPIT EPOMAX</b>	<b>Annexe 7</b> à l'Agrément Technique Européen ETA-05/0111
<b>Notice d'emploi: Nettoyage Premium</b>	



**Tableau 3: Dimensions des tiges filetées « S » avec embout hélicoïdale**

Dimension	Diamètre	Longueur	Profondeur d'ancrage					
			$h_{ef, std}$	$t_{fix max}^{1)}$	$h_{ef, min}$	$t_{fix max}^{1)}$	$h_{ef, max}$	$t_{fix max}^{1)}$
<b>M8</b>	8	110	80	15	64	30	95	2)
<b>M10</b>	10	130	90	20	80	30	120	2)
<b>M12</b>	12	160	110	25	96	40	144	2)
<b>M16</b>	16	190	125	35	128	32	192	2)
<b>M20</b>	20	260	170	65	160	75	220	2)
<b>M24</b>	24	300	210	63	192	80	280	2)
<b>M30</b>	30	380	280	70	240	110	330	2)

<sup>1)</sup> Epaisseur maximum de la pièce à fixer uniquement dans le cas d'une tige « S » avec une extrémité hélicoïdale.

<sup>2)</sup> La tige filetée « S » avec embout hélicoïdale ne peut pas être utilisée.

**Tableau 4: Données d'installation pour les tiges filetées**

Diamètre nominal	$\varnothing d_0$ Diamètre nominal du trou foré [mm]	$d_f$ diamètre du trou de passage dans l'élément à fixer [mm]	$h_0$ profondeur du trou [mm]		$h_{ef}$ Profondeur d'ancrage effective [mm]		$T_{inst}$ Couple de serrage [N.m]	$h_{min}$ épaisseur minimal du support en béton [mm]	
			min	max	min	max		min	max
			M8	10	9	64		95	64
M10	12	12	80	120	80	120	20	110	150
M12	14	14	96	144	96	144	30	125	175
M16	18	18	128	192	128	192	60	165	230
M20	25	22	160	240	160	240	120	210	290
M24	28	26	192	280	192	280	200	250	335
M30	35	33	240	360	240	360	400	310	430

**Tableau 5: Données d'installation pour les douilles taraudés ATP**

Désignation	Diamètre du filetage mm	Longueur de filetage mm	Longueur de la cheville mm	Diamètre ext. de la cheville mm	Diamètre de perçage mm	Profondeur de perçage mm	Epaisseur minimum du support en béton mm	Couple de serrage N.m
ATP M8X60	M8	25	60	12	14	65	100	15
ATP M10X65	M10	32	65	16	20	70	100	30
ATP M12X75	M12	38	75	20	24	80	125	70
ATP M16X125	M16	50	125	22	28	130	180	120
ATP M20X170	M20	63	170	28	35	175	240	200

**Tableau 6 : Distances minimales entre axes et au bord libre**

			Tiges filetées							Douilles taraudées ATP				
			M8	M10	M12	M16	M20	M24	M30	M8	M10	M12	M16	M20
Distance entre axes minimale	$s_{min}$	mm	40	45	55	65	85	105	140	40	45	55	65	85
Distance au bord libre minimale	$c_{min}$	mm	40	45	55	65	85	105	140	40	45	55	65	85

**SPIT EPOMAX****Données d'installation**

**Annexe 8**  
à l'Agrément Technique Européen  
ETA-05/0111

**Tableau 7: Valeurs caractéristiques de résistance en traction selon la méthode de conception A**

SPIT EPOMAX avec tige filetées			M8	M10	M12	M16	M20	M24	M30	
<b>Tige filetée galvanisée: Ruine acier</b>										
Résistance caractéristique avec tige "S"	$N_{Rk,s}$	[kN]	22	35	51	94	118	170	272	
Coefficient partiel de sécurité	$\gamma_{Ms}^{1)}$	[-]	1,71				1,49			
Résistance caractéristique Classe 5.8	$N_{Rk,s}$	[kN]	18	29	42	78	122	177	280	
Coefficient partiel de sécurité	$\gamma_{Ms}^{1)}$	[-]	1,50							
Résistance caractéristique Classe 8.8	$N_{Rk,s}$	[kN]	29	46	67	126	196	282	449	
Coefficient partiel de sécurité	$\gamma_{Ms}^{1)}$	[-]	1,50							
Résistance caractéristique Classe 10.	$N_{Rk,s}$	[kN]	37	58	84	157	245	353	561	
Coefficient partiel de sécurité	$\gamma_{Ms}^{1)}$	[-]	1,40							
<b>Tige acier inoxydable: Ruine acier</b>										
Résistance caractéristique Classe A4-70	$N_{Rk,s}$	[kN]	26	41	59	110	159	229	261	
Coefficient partiel de sécurité	$\gamma_{Ms}^{1)}$	[-]	1,87						2,86	
Résistance caractéristique HCR	$N_{Rk,s}$	[kN]	24	38	55	102	159	229	365	
Coefficient partiel de sécurité	$\gamma_{Ms}^{1)}$	[-]	2,60							
<b>Rupture combinée par extraction-glisement et par cône de béton<sup>2)</sup></b>										
Diamètre de la tige filetée	d	[mm]	8	10	12	16	20	24	30	
<b>Adhérence caractéristique dans le béton non fissuré C20/25</b>										
Plage de température I <sup>3)</sup> : -40°C / +40°C	$\tau_{Rk}$	[N/mm <sup>2</sup> ]	11,0	11,0	11,0	10,0	7,0	7,0	5,5	
Plage de température II <sup>3)</sup> : -40°C / +80°C	$\tau_{Rk}$	[N/mm <sup>2</sup> ]	9,0	9,0	9,0	8,0	5,5	5,5	4,5	
Plage de température III <sup>3)</sup> : -40°C /	$\tau_{Rk}$	[N/mm <sup>2</sup> ]	7,0	7,0	7,0	6,0	4,5	4,5	3,5	
Coefficient d'accroissement pour $\tau_{Rkp}$ en béton on fissuré	$\psi_c$	C30/37	1,14							
		C40/50	1,26							
		C50/60	1,34							
<b>Rupture par fendage<sup>2)</sup></b>										
Distance au bord $c_{cr,sp}$ [mm] pour	$h / h_{ef} \geq 2,0$	$1,0 h_{ef}$								
	$2,0 > h / h_{ef} > 1,3$	$4,6 h_{ef} - 1,8 h$								
	$h / h_{ef} \leq 1,3$	$2,26 h_{ef}$								
Entraxe	$s_{cr,sp}$	[mm]	$2 c_{cr,sp}$							
Coefficient partiel de sécurité $\gamma_{Mp} = \gamma_{Mc} = \gamma_{Msp}$	Catégorie 1 Béton sec ou humide	Nettoyage Standard	$1,8^{6)}$							
		Nettoyage Premium	$1,5^{5)}$							
	Catégorie 2 Béton sec ou humide ou trou inondé	Nettoyage Standard	$1,8^{6)}$							
		Nettoyage Premium	$1,8^{6)}$	$1,5^{5)}$						

1) En l'absence de réglementations nationales

4)  $h_{ef}$  : profondeur effective d'ancrage

2) Pour le calcul de la ruine béton et par fendage voir la section 4.2.1

5) Le coefficient de sécurité partiel  $\gamma_2 = 1,0$  est inclus

3) Voir explications en section 1.2

6) Le coefficient de sécurité partiel  $\gamma_2 = 1,2$  est inclus**Tableau 8: Déplacements caractéristiques sous charge de traction [mm/(N/mm<sup>2</sup>)]**

Béton C 20/25 à C50/60		Tige filetées						
		M8	M10	M12	M16	M20	M24	M30
Plage de température I <sup>3)</sup> : 40°C / 24°C	$\delta_{No}$ court term	0,02	0,03	0,03	0,04	0,05	0,06	0,08
	$\delta_{No}$ long term	0,10	0,11	0,13	0,16	0,20	0,23	0,30
Plage de température II & III <sup>3)</sup> : 80°C / 50°C & 120°C / 72°C	$\delta_{No}$ court term	0,07	0,08	0,09	0,12	0,14	0,17	0,22
	$\delta_{No}$ long term	0,27	0,32	0,37	0,46	0,56	0,66	0,85

**SPIT EPOMAX**

**Valeurs caractéristiques de résistance aux charges de traction pour tiges filetées**  
**Méthode de conception - calcul A**

**Annexe 9**  
**à l'Agrément Technique Européen**  
**ETA-05/0111**

**Tableau 9: Valeurs caractéristiques de résistance en cisaillement selon la méthode de conception A**

SPIT EPOMAX avec tige filetées			M8	M10	M12	M16	M20	M24	M30	
<b>Rupture de l'acier sans bras de levier</b>										
Résistance caractéristique avec tige "S"	$V_{Rk,s}$	[kN]	11	17	25	47	59	85	136	
Résistance caractéristique tige classe 5.8	$V_{Rk,s}$	[kN]	9	15	21	39	61	88	140	
Résistance caractéristique tige classe 8.8	$V_{Rk,s}$	[kN]	15	23	34	63	98	141	224	
Résistance caractéristique tige classe 10.9	$V_{Rk,s}$	[kN]	18	29	42	78	122	176	280	
Résistance caractéristique tige classe A4-70	$V_{Rk,s}$	[kN]	13	20	30	55	79	114	131	
Résistance caractéristique tige classe HCR	$V_{Rk,s}$	[kN]	12	19	27	51	80	115	182	
<b>Rupture de l'acier avec bras de levier</b>										
Résistance caractéristique avec tige "S"	$M^0_{Rk,s}$	[N.m]	22	45	78	200	301	520	1052	
Résistance caractéristique tige classe 5.8	$M^0_{Rk,s}$	[N.m]	19	37	65	166	324	561	1124	
Résistance caractéristique tige classe 8.8	$M^0_{Rk,s}$	[N.m]	30	60	105	266	519	898	1799	
Résistance caractéristique tige classe 10.9	$M^0_{Rk,s}$	[N.m]	37	75	131	333	649	1123	2249	
Résistance caractéristique tige classe A4-70	$M^0_{Rk,s}$	[N.m]	26	52	92	233	405	700	1012	
Résistance caractéristique tige classe HCR	$M^0_{Rk,s}$	[N.m]	24	49	85	216	422	730	1462	
<b>Coefficient partiel de sécurité</b>										
Tige "S"	$\gamma_{Ms}$	[-]	1,43				1,50			
Tige classe 5.8	$\gamma_{Ms}$	[-]	1,25							
Tige classe 8.8	$\gamma_{Ms}$	[-]	1,25							
Tige classe 10.9	$\gamma_{Ms}$	[-]	1,50							
Tige classe A4-70	$\gamma_{Ms}$	[-]	1,56					2,38		
Tige classe HCR	$\gamma_{Ms}$	[-]	2,17							
<b>Rupture du béton par effet de levier</b>										
Coef. dans l'équation (5.7) du rapport technique TR029 pour le dimensionnement des chevilles chimiques	k	[-]	2,0 pour $h_{ef} \geq 60\text{mm}$							
Coefficient partiel de sécurité	$\gamma_{Mcp}^{1)}$	[-]	1,5 <sup>2)</sup>							
<b>Rupture du béton en bord de dalle<sup>3)</sup></b>										
Coefficient partiel de sécurité	$\gamma_{Mc}^{1)}$	[-]	1,5 <sup>2)</sup>							

<sup>1)</sup> En l'absence de réglementations nationales

<sup>2)</sup> Le coefficient de sécurité partiel  $\gamma_2 = 1,0$  est inclus.

<sup>3)</sup> Rupture du béton en bord de dalle voir chapitre 5.2.3.4 du rapport technique TR 029.

**Tableau 10: Déplacements caractéristiques sous charge de cisaillement**

Béton C 20/25 à C50/60		Tige filetées						
		M8	M10	M12	M16	M20	M24	M30
Charge de service admissible : V	[kN]	5,9	9,3	13,5	25,2	36,4	52,4	62,2
$\delta_{V0}$ court term	[mm]	2,0	2,0	2,0	3,5	3,5	3,5	3,5
$\delta_{V\infty}$ long term	[mm]	3,0	3,0	3,0	5,2	5,2	5,2	5,2

**SPIT EPOMAX**

**Valeurs caractéristiques de résistance aux charges de cisaillement pour tiges filetées**  
**Méthode de conception - calcul A**

**Annexe 10**  
**à l'Agrément Technique Européen**  
**ETA-05/0111**

**Tableau 11: Valeurs caractéristiques de résistance en traction selon la méthode de conception A**

SPIT EPOMAX avec douille taraudée ATP		M8	M10	M12	M16	M20	
<b>Rupture de l'acier avec douille ATP + vis classe 5.8</b>							
Résistance caractéristique	$N_{RK,s}$	[kN]	18	29	42	78	122
Coefficient partiel de sécurité	$\gamma_{Ms}^{1)}$	[-]	1,50				
<b>Rupture de l'acier avec douille ATP + vis classe 6.8</b>							
Résistance caractéristique	$N_{RK,s}$	[kN]	22	35	51	94	147
Coefficient partiel de sécurité	$\gamma_{Ms}^{1)}$	[-]	1,50				
<b>Rupture de l'acier avec douille ATP + vis classe 8.8</b>							
Résistance caractéristique	$N_{RK,s}$	[kN]	29	46	67	110	183
Coefficient partiel de sécurité	$\gamma_{Ms}^{1)}$	[-]	1,50				
<b>Rupture de l'acier avec douille ATP + vis classe A4-70</b>							
Résistance caractéristique	$N_{RK,s}$	[kN]	23	37	54	102	-
Coefficient partiel de sécurité	$\gamma_{Ms}^{1)}$	-	1,86				-
<b>Rupture combinée par extraction-glisserment et par cône de béton<sup>2)</sup></b>							
Profondeur effective d'ancrage	$h_{ef}$	[mm]	60	65	75	125	170
Diamètre de la cheville	$d_1$	[mm]	12	16	20	22	28
Résistance caractéristique en béton non fissuré C20/25							
Plage de température I <sup>3)</sup> : -40°C / +40°C	$N_{RK}^{4)}$	[kN]	16	20	30	60	95
Plage de température II <sup>3)</sup> : -40°C / +80°C	$N_{RK}^{4)}$	[kN]	12	16	25	50	75
Plage de température III <sup>3)</sup> : -40°C / +120°C	$N_{RK}^{4)}$	[kN]	9	12	20	35	60
Coefficient d'accroissement pour $N_{Rkp}$ en béton non fissuré	$\psi_c$	C30/37	1,14				
		C40/50	1,26				
		C50/60	1,34				
<b>Rupture par fendage<sup>2)</sup></b>							
Distance au bord	$C_{cr,sp}$	[mm]	90	98	113	188	255
Entraxe	$S_{cr,sp}$	[mm]	180	195	225	375	510
Coefficient partiel de sécurité $\gamma_{Mp} = \gamma_{Mc} = \gamma_{Msp}$	Catégorie 2 Béton sec ou humide ou trou inondé	Nettoyage Standard	1,8 <sup>6)</sup>				
		Nettoyage Premium	1,5 <sup>5)</sup>				

<sup>1)</sup> En l'absence de réglementations nationales

<sup>2)</sup> Pour le calcul de la ruine béton et par fendage voir la section 4.2.1

<sup>3)</sup> Voir explications en section 1.2

<sup>4)</sup> Pour le dimensionnement selon TR029, la contrainte d'adhérence doit être calculée à partir de la résistance caractéristique de traction pour la rupture combinée par extraction-glisserment et par cône de béton avec :  $\tau_{RK} = N_{RK} / (h_{ef} d_1 \pi)$ ;

<sup>5)</sup> Le coefficient de sécurité partiel  $\gamma_2 = 1,0$  est inclus

<sup>6)</sup> Le coefficient de sécurité partiel  $\gamma_2 = 1,2$  est inclus

**Table 12: Déplacements caractéristiques sous charge de traction**

Béton C 20/25 à C50/60		Douilles ATP				
		M8	M10	M12	M16	M20
Charge de service admissible :N	[kN]	4,3	5,7	9,5	19,0	35,7
$\delta_{N0}$ court term	[mm]	0,1	0,1	0,1	0,2	0,3
$\delta_{N\infty}$ long term	[mm]	0,2	0,2	0,2	0,2	0,3

**SPIT EPOMAX**

**Valeurs caractéristiques de résistance aux charges de traction pour douilles ATP  
Méthode de conception - calcul A**

**Annexe 11  
à l'Agrément Technique Européen  
ETA-05/0111**

**Tableau 13: Valeurs caractéristiques de résistance en cisaillement selon la méthode de conception A**

SPIT EPOMAX avec douille taraudée ATP			M8	M10	M12	M16	M20
<b>Rupture de l'acier sans bras de levier</b>							
Résistance caractéristique ATP + vis classe 5.8	$V_{Rk,s}$	[kN]	9	15	21	39	61
Résistance caractéristique ATP + vis classe 6.8	$V_{Rk,s}$	[kN]	11	17	25	47	74
Résistance caractéristique ATP + vis classe 8.8	$V_{Rk,s}$	[kN]	15	23	34	55	91
Résistance caractéristique ATP + vis classe A4-70	$V_{Rk,s}$	[kN]	11	18	27	51	-
<b>Rupture de l'acier avec bras de levier</b>							
Résistance caractéristique ATP + vis classe 5.8	$M^0_{Rk,s}$	[N.m]	19	37	65	166	324
Résistance caractéristique ATP + vis classe 6.8	$M^0_{Rk,s}$	[N.m]	22	45	79	200	389
Résistance caractéristique ATP + vis classe 8.8	$M^0_{Rk,s}$	[N.m]	30	60	105	266	519
Résistance caractéristique ATP + vis classe A4-70	$M^0_{Rk,s}$	[N.m]	22	45	80	208	-
<b>Coefficient partiel de sécurité</b>							
Vis classe 5.8	$\gamma_{Ms}$	-	1.25				
Vis classe 6.8	$\gamma_{Ms}$	-	1.25				
Vis classe 8.8	$\gamma_{Ms}$	-	1.25			1.50	
Vis classe A4-70	$\gamma_{Ms}$	-	1.56				
<b>Rupture du béton par effet de levier</b>							
Coef. dans l'équation (5.7) du rapport technique TR029 pour le dimensionnement des chevilles chimiques	k	-	2,0 pour hef $\geq$ 60mm				
Coefficient partiel de sécurité	$\gamma_{Mcp}$	-	1,5 <sup>2)</sup>				
<b>Rupture du béton en bord de dalle <sup>3)</sup></b>							
Coefficient partiel de sécurité	$\gamma_{Mc}$ <sup>1)</sup>	[-]	1,5 <sup>2)</sup>				

1) En l'absence de réglementations nationales

2) Le coefficient de sécurité partiel  $\gamma_2 = 1,0$  est inclus.

3) Rupture du béton en bord de dalle voir chapitre 5.2.3.4 du rapport technique TR 029.

**Table 14: Déplacements caractéristiques sous charge de cisaillement**

C 20/25 to C50/60 concrete		ATP sleeve				
		M8	M10	M12	M16	M20
Charge de service admissible :V	[kN]	4.3	5.7	9.5	19.0	35.7
$\delta_{V0}$ court term	[mm]	0.1	0.1	0.1	0.2	0.3
$\delta_{V\infty}$ long term	[mm]	0.2	0.2	0.2	0.2	0.3

**SPIT EPOMAX**

**Valeurs caractéristiques de résistance aux charges de cisaillement pour douilles ATP**  
**Méthode de conception - calcul A**

**Annexe 12**  
**à l'Agrément Technique Européen**  
**ETA-05/0111**