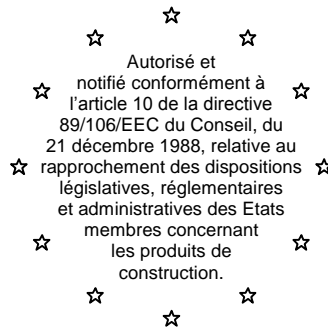


Centre Scientifique et Technique du Bâtiment

84 avenue Jean Jaurès
Champs sur Marne
F-77447 Marne-la-Vallée Cedex 2
Tél. : (33) 01 64 68 82 82
Fax : (33) 01 60 05 70 37



CSTB
le futur en construction

MEMBRE DE L'EOTA

Agrément Technique Européen

ETA-04/0010

(version originale en langue française)

Nom commercial :

Trade name:

SPIT FIX Z A4

Titulaire :

Holder of approval:

Société SPIT

Route de Lyon

F-26501 BOURG-LES-VALENCE

France

Type générique et utilisation prévue du produit de construction :

Generic type and use of construction
product:

**Cheville métallique en acier inoxydable, à expansion par
vissage à couple contrôlé, de fixation dans le béton:
diamètres M8, M10, M12 et M16.**

Torque-controlled expansion anchor, made of stainless steel, for use in
concrete: sizes M8, M10, M12 and M16

Validité du :

au :

Validity from / to:

23/01/2012

23/01/2017

Usine de fabrication :

Manufacturing plant:

Société SPIT

Route de Lyon

F-26501 BOURG-LES-VALENCE

France

Le présent Agrément technique européen contient :

This European Technical Approval
contains:

**16 pages incluant 8 annexes faisant partie intégrante du
document.**

16 pages including 8 annexes which form an integral part of the
document.

This European Technical Approval replaces ETA-04/0010 with validity from 10/04/2007 to 10/04/2012

Cet Agrément Technique Européen remplace l'Agrément ETA-04/0010 valide du 10/04/2007 au 10/04/2012



Organisation pour l'Agrément Technique Européen
European Organisation for Technical Approvals

I BASES JURIDIQUES ET CONDITIONS GENERALES

- 1 Le présent Agrément Technique Européen est délivré par le Centre Scientifique et Technique du Bâtiment en conformité avec :
 - La Directive du Conseil 89/106/CEE du 21 décembre 1988 relative au rapprochement des dispositions législatives, réglementaires et administratives des Etats Membres concernant les produits de construction¹, modifiée par la Directive du Conseil 93/68/CEE du 22 juillet 1993²;
 - Décret n° 92-647 du 8 juillet 1992³ concernant l'aptitude à l'usage des produits de construction;
 - Les Règles Communes de Procédure relatives à la demande, la préparation et la délivrance d'Agréments Techniques Européens, définies dans l'Annexe de la Décision de la Commission 94/23/CE⁴;
 - Le Guide d'Agrément Technique Européen relatif aux « Chevilles métalliques pour béton » Guide ATE 001, édition 1997, Partie 1 « Généralités sur les chevilles de fixation » et Partie 2 « Chevilles à expansion par vissage à couple contrôlé ».
- 2 Le Centre Scientifique et Technique du Bâtiment est habilité à vérifier si les dispositions du présent Agrément Technique Européen sont respectées. Cette vérification peut s'effectuer dans l'unité de production (par exemple, pour la satisfaction des hypothèses émises dans cet Agrément Technique Européen vis-à-vis de la fabrication). Néanmoins, la responsabilité quant à la conformité des produits par rapport à l'Agrément Technique Européen et leur aptitude à l'usage prévu relève du détenteur de cet Agrément Technique Européen.
- 3 Le présent Agrément Technique Européen ne doit pas être transmis à des fabricants ou leurs agents autres ceux figurant en page 1, ainsi qu'à des unités de fabrication autres que celles mentionnées en page 1 du présent Agrément Technique Européen.
- 4 Le présent Agrément Technique Européen peut être retiré par le Centre Scientifique et Technique du Bâtiment conformément à l'Article 5 (1) de la Directive du Conseil 89/106/CEE.
- 5 Seule est autorisée la reproduction intégrale du présent Agrément Technique Européen, y compris transmission par voie électronique. Cependant, une reproduction partielle peut être admise moyennant accord écrit du Centre Scientifique et Technique du Bâtiment. Dans ce cas, la reproduction partielle doit être désignée comme telle. Les textes et dessins de brochures publicitaires ne doivent pas être en contradiction avec l'Agrément Technique Européen, ni s'y référer de manière abusive.
- 6 Le présent Agrément Technique Européen est délivré par l'organisme d'agrément dans sa langue officielle. Cette version correspond à la version diffusée au sein de l'EOTA. Toute traduction dans d'autres langues doit être désignée comme telle.

¹ Journal Officiel des Communautés Européennes n° L 40, 11.2.1989, p. 12

² Journal Officiel des Communautés Européennes n° L 220, 30.8.1993, p. 1

³ Journal officiel de la République française du 14 juillet 1992

⁴ Journal Officiel des Communautés Européennes n° L 17, 20.1.1994, p. 34

II CONDITIONS SPECIFIQUES DE L'AGREMENT TECHNIQUE EUROPEEN

1 Définition du produit et de son usage prévu

1.1. Définition du produit

La cheville SPIT FIX Z A4 de la gamme M8 à M16 est une cheville métallique inoxydable qui, après mise en place dans un trou de forage, est expansée par vissage à couple contrôlé. Voir Figure en Annexe 1 pour mise en place de la cheville.

1.2. Usage prévu

Cette cheville est destinée à la réalisation d'ancrages pour lesquels les exigences relatives à la résistance mécanique, la stabilité et la sécurité d'utilisation au sens des Exigences Essentielles 1 et 4 de la Directive du Conseil 89/106/CEE doivent être satisfaites, et dont la ruine compromettrait la stabilité des ouvrages, mettrait en danger la vie humaine et/ou entraînerait de graves conséquences économiques. Cette cheville ne doit être utilisée que pour la réalisation d'ancrages soumis à des charges statiques ou quasi-statiques, dans du béton armé ou non armé de masse volumique courante, de classes de résistance C20/25 minimum à C50/60 maximum, selon le document ENV 206-1: 2000-12. Elle peut s'ancrer dans du béton fissuré ou non-fissuré.

Cette cheville peut s'utiliser dans du béton soumis à une ambiance intérieure sèche, mais aussi dans du béton exposé à des conditions atmosphériques extérieures (comprenant les environnements industriel et marin) ou, en intérieur, à une humidité permanente, s'il n'existe aucune condition agressive particulière telle que, par exemple, l'immersion permanente ou intermittente dans l'eau de mer ou l'exposition aux embruns, l'atmosphère chlorée des piscines intérieures ou une atmosphère lourdement chargée en pollution chimique (par exemple, dans les usines de désulfuration ou dans les tunnels routiers, lorsqu'on utilise des matériaux de déverglaçage).

Cette cheville peut être utilisée pour des ancrages devant satisfaire une exigence de résistance au feu.

Les dispositions prises dans le présent Agrément Technique Européen reposent sur l'hypothèse que la durée de vie estimée de la cheville pour l'utilisation prévue est de 50 ans. Les indications relatives à la durée de vie ne peuvent pas être interprétées comme une garantie donnée par le fabricant, mais ne doivent être considérées que comme un moyen pour choisir les chevilles qui conviennent à la durée de vie économiquement raisonnable attendue des ouvrages.

2 Caractéristiques du produit et méthodes de vérification

2.1. Caractéristiques du produit

La cheville de la gamme M8 à M16 correspond aux dessins et dispositions indiqués en Annexes 1 à 3. Les valeurs caractéristiques des matériaux, les dimensions et les tolérances de la cheville ne figurant pas en Annexes 2 et 3 doivent correspondre aux valeurs respectives stipulées dans la documentation technique⁵ de la présente évaluation pour l'Agrément Technique Européen. Les valeurs caractéristiques de la cheville nécessaires à la conception des ancrages sont données en Annexes 3 à 5.

⁵ La documentation technique de la présente évaluation pour l'Agrément Technique Européen est déposée au Centre Scientifique et Technique du Bâtiment et, en cas de besoin, remise aux organismes agréés chargés de la procédure d'attestation de conformité.

Les valeurs caractéristiques de la cheville nécessaires à la conception des ancrages devant satisfaire une exigence de résistance au feu sont données en Annexes 6 à 7. Ces valeurs sont valides pour une utilisation dans un système devant satisfaire une classe de résistance au feu donnée.

Chaque cheville porte les marquages de l'appellation commerciale, du diamètre nominal de la cheville ainsi que des deux épaisseurs maximales de la pièce à fixer selon la description de l'annexe 1. Des bossages frappés sur la tête du goujon codifient la longueur totale de la chevilles.

La cheville ne doit être emballée et fournie que sous forme d'ensemble complet.

2.2. Méthodes de vérification

L'appréciation de l'aptitude d'une cheville à l'emploi prévu en fonction des exigences relatives à la résistance mécanique, la stabilité et la sécurité d'utilisation au sens des Exigences Essentielles 1 et 4 a été effectuée conformément au « Guide d'Agrément Technique Européen relatif aux chevilles métalliques pour béton », Partie 1 « Généralités sur les chevilles de fixation » et Partie 2 « Chevilles à expansion par vissage à couple contrôlé », sur la base de l'Option 1.

L'appréciation de l'aptitude de la cheville à l'emploi prévu en fonction des exigences relatives à la résistance au feu a été effectuée conformément au Rapport Technique n°020 « Evaluation des ancrages dans le béton vis-à-vis de leur résistance au feu »

3 Évaluation de la Conformité et marquage CE

3.1. Système d'attestation de conformité

Le système d'attestation de conformité 2 (i) (référéncé par ailleurs système 1), décrit dans la Directive du Conseil 89/106/CEE Annexe III établi par la Commission Européenne, renferme les dispositions suivantes :

a) tâches du fabricant:

1. contrôle de la production en usine,
2. essais complémentaires sur des échantillons prélevés en usine par le fabricant conformément à un plan d'essais prescrit.

b) tâches de l'organisme notifié:

3. essais de type initiaux du produit,
4. inspection initiale de l'usine et du contrôle de production en usine,
5. surveillance continue, évaluation et approbation du contrôle de production en usine.

3.2. Responsabilités

3.2.1. Tâches du fabricant, contrôle de production en usine

Le fabricant a un système de contrôle de production en usine dans ses locaux et exerce un contrôle interne permanent de production. Tous les éléments, exigences et dispositions adoptés par le fabricant font systématiquement l'objet de documents sous forme de procédures et de règles écrites. Ce système de contrôle de production apporte la garantie que le produit est conforme à l'Agrément Technique Européen.

Le fabricant ne doit utiliser que des matières premières fournies avec les documents d'inspection correspondants comme stipulé dans le plan d'essais⁶ prescrit. Les matières premières rentrantes doivent faire l'objet de contrôles et d'essais par le fabricant avant acceptation. La vérification de matériaux rentrants tels que : écrous, rondelles, fils métalliques pour goujons et bande métallique pour manchons d'expansion doit comprendre un contrôle des documents d'inspection remis par les fournisseurs (comparaison par rapport aux valeurs nominales) au moyen de la vérification des dimensions et de la détermination des propriétés des matériaux, par exemple résistance à la traction, dureté, état de surface.

Les composants manufacturés de la cheville doivent être soumis aux essais suivants

- Dimensions des pièces constitutives:
 - goujon (diamètres, longueurs, filetage, géométrie du cône, marquage);
 - manchon (longueur, épaisseur, dimensions des ergots);
 - écrou hexagonal (bon fonctionnement, dimension de la clé de serrage);
 - rondelles (diamètres, épaisseur).
- Propriétés des matériaux : goujon (limite élastique et résistance ultime à la traction), manchon (résistance ultime à la traction), écrou hexagonal (charge d'épreuve), rondelle (dureté).
- Contrôle visuel de l'assemblage correct et de l'intégralité de la cheville.

La fréquence des contrôles et des essais réalisés au cours de la production et sur la cheville assemblée est stipulée dans le plan d'essais prescrit, prenant en compte le procédé de fabrication automatisé applicable à la cheville.

Les résultats du contrôle de la production en usine sont enregistrés et évalués. Les enregistrements comprennent au minimum les renseignements suivants :

- désignation du produit, des matériaux de base et des composants;
- type de contrôle ou d'essai;
- date de fabrication du produit et date des essais réalisés sur le produit, ou matériaux de base et composants;
- résultat du contrôle et des essais et, le cas échéant, comparaison avec les exigences;
- signature de la personne responsable du contrôle de la production en usine.

Ces enregistrements doivent être remis à l'organisme d'inspection au cours de la surveillance continue. Sur demande, ils doivent être remis au Centre Scientifique et Technique du Bâtiment.

Des précisions sur l'étendue, la nature et la fréquence des essais et contrôles à effectuer dans le cadre du contrôle de la production en usine doivent correspondre au plan d'essais prescrit, intégré à la documentation technique de la présente évaluation pour l'Agrément Technique Européen.

⁶

Le plan d'essais prescrit a été déposé au Centre Scientifique et Technique du Bâtiment et n'est remis qu'aux organismes agréés chargés de la procédure d'attestation de conformité.

3.2.2. Tâches des organismes notifiés

3.2.2.1. Essais de type initiaux du produit

En ce qui concerne les essais de type initiaux, les résultats des essais réalisés dans le cadre de l'évaluation pour l'Agrément Technique Européen doivent être utilisés à moins que des changements aient eu lieu au niveau de la chaîne de production ou de l'unité de fabrication. Dans ce cas, les essais de type initiaux requis doivent émaner d'un accord entre le Centre Scientifique et Technique du Bâtiment et les organismes notifiés concernés.

3.2.2.2. Inspection initiale de l'usine et du contrôle de production en usine

L'organisme notifié doit s'assurer que conformément au plan d'essais prescrit, l'usine et le contrôle de production en usine sont propres à garantir une fabrication continue et régulière de la cheville selon les spécifications mentionnées en 2.1., ainsi que les Annexes à l'Agrément Technique Européen.

3.2.2.3. Surveillance continue

L'organisme notifié doit effectuer une visite de l'usine au minimum une fois par an, dans le cadre d'une inspection périodique. Il faut vérifier que le système de contrôle de production en usine et le procédé de fabrication automatisé spécifié sont maintenus en respectant le plan d'essais prescrit.

La surveillance continue et l'évaluation du contrôle de production en usine doivent être entreprises conformément au plan d'essais prescrit.

L'organisme de certification ou l'organisme d'inspection, respectivement, doivent mettre à la disposition du Centre Scientifique et Technique du Bâtiment, sur demande, les résultats de la certification du produit et de la surveillance continue. Si les dispositions de l'Agrément Technique Européen et du plan d'essais prescrit ne sont plus satisfaites, le certificat de conformité doit être retiré.

3.3. Marquage CE

Le marquage CE doit être apposé sur chaque conditionnement de chevilles. Le symbole "CE" doit être accompagné des renseignements suivants:

- numéro d'identification de l'organisme de certification;
- nom ou marque distinctive du fabricant et de l'unité de fabrication;
- deux derniers chiffres de l'année d'apposition de la marque CE;
- numéro du certificat de conformité CE;
- numéro de l'Agrément Technique Européen;
- catégorie d'utilisation (ETAG 001-1 Option 1);
- taille.

4 Hypothèses selon lesquelles l'aptitude du produit à l'emploi prévu a été évaluée favorablement

4.1. Fabrication

La cheville est fabriquée conformément aux dispositions de l'Agrément Technique Européen, au moyen du procédé de fabrication automatisé tel qu'identifié lors de l'inspection de l'usine par

le Centre Scientifique et Technique du Bâtiment et l'organisme notifié, et tel que stipulé dans la documentation technique.

4.2. Mise en œuvre

4.2.1. Conception des ancrages

L'aptitude des chevilles à l'usage prévu est donnée sous réserve que :

Les ancrages soient conçus conformément au « Guide d'Agrément Technique Européen relatif aux chevilles métalliques pour béton », Annexe C, Méthode A, pour chevilles à expansion par vissage à couple contrôlé, sous la responsabilité d'un ingénieur expert en ancrages et travaux de bétonnage.

Des plans et notes de calculs vérifiables soient mis au point en tenant compte des charges devant être ancrées.

La position de la cheville soit indiquée sur les plans (par exemple, position de la cheville par rapport aux armatures ou aux supports, etc.).

La conception des ancrages pour lesquels une exigence de résistance au feu est requise doit prendre en compte les règles figurant dans le Rapport Technique n°020 « Evaluation des ancrages dans le béton vis-à-vis de leur résistance au feu ». Les valeurs caractéristiques pertinentes pour la cheville sont données dans le tableau 8 de l'annexe 6 pour la résistance au feu sous charge de traction, dans le tableau 9 de l'annexe 7 pour la résistance au feu sous charge de cisaillement. La méthode de conception vise les ancrages soumis à l'exposition au feu d'un seul côté de la paroi. Si l'ancrage est soumis à l'exposition au feu depuis plus d'un côté, la méthode de conception ne peut être utilisée que si la distance c de la cheville au bord est telle que $c \geq 300\text{mm}$.

4.2.2. Mise en place des chevilles

L'aptitude à l'emploi de la cheville ne peut être supposée que si cette cheville est mise en place comme suit :

- mise en place de la cheville réalisée par du personnel qualifié, sous le contrôle du responsable technique du chantier;
- utilisation de la cheville uniquement telle que fournie par le fabricant, sans échange de composants;
- mise en place de la cheville conformément aux spécifications du fabricant et aux dessins préparés à cette fin, au moyen d'outils appropriés;
- épaisseur de l'élément à fixer conforme à la fourchette des épaisseurs requises pour ce type de chevilles;
- vérifications avant mise en place de la cheville pour s'assurer que la classe de résistance du béton dans lequel doit s'ancrer la cheville se situe dans la plage indiquée, et qu'elle n'est pas inférieure à celle du béton pour lequel sont applicables les charges caractéristiques;
- vérification du parfait compactage du béton, par exemple absence de vides significatifs;
- les trous doivent être débarrassés de la poussière de forage;
- mise en place de la cheville garantissant la profondeur d'ancrage spécifiée;
- maintien de la distance à un bord libre et de la distance entre axes dans les limites spécifiées, sans tolérances négatives;
- réalisation des trous de forage sans endommager l'armature du béton;
- en cas de forage abandonné : nouveau forage à une distance minimale de deux fois la profondeur du trou abandonné, ou à une distance plus petite si le trou abandonné est comblé avec du mortier à haute résistance, et si sous des charges de cisaillement ou de traction oblique, il ne correspond pas à la direction d'application de la charge;

- application du couple de serrage indiqué en Annexe 3, à l'aide d'une clé dynamométrique étalonnée.

4.2.3. Responsabilité du fabricant

Il est de la responsabilité du fabricant de garantir que les informations relatives aux conditions spécifiques suivant les parties 1 et 2, ainsi que les Annexes mentionnées en 4.2.1. et 4.2.2. sont fournies aux personnes concernées. Ces informations peuvent se présenter sous forme de reproduction des parties respectives de l'Agrément Technique Européen. De plus, toutes les données de mise en œuvre doivent figurer clairement sur le conditionnement et/ou sur une fiche d'instruction jointe, en utilisant de préférence une ou plusieurs illustrations.

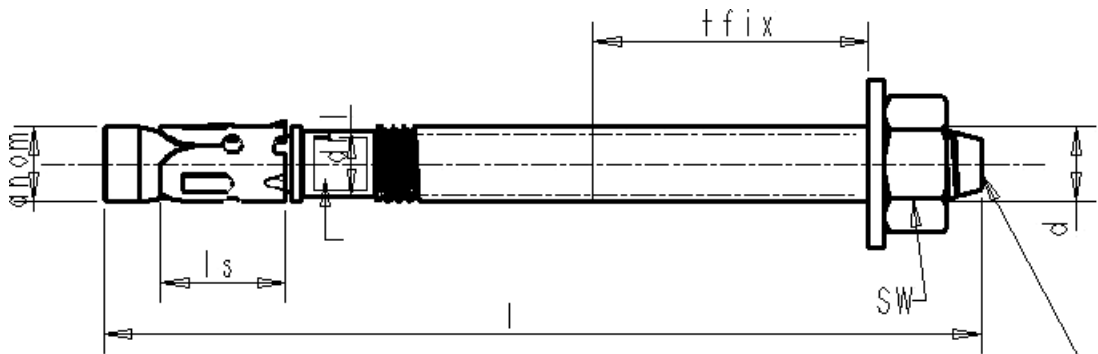
Les données minimales requises sont les suivantes :

- diamètre du foret,
- diamètre du filetage,
- épaisseur maximale de l'élément à fixer,
- profondeur d'installation minimale,
- profondeur minimale du trou,
- couple de serrage requis,
- informations relatives à la procédure de mise en œuvre, y compris nettoyage du trou, de préférence au moyen d'une illustration,
- référence à tout matériel d'installation spécial nécessaire,
- identification du lot de fabrication.

Toutes les données doivent se présenter de manière claire et précise.

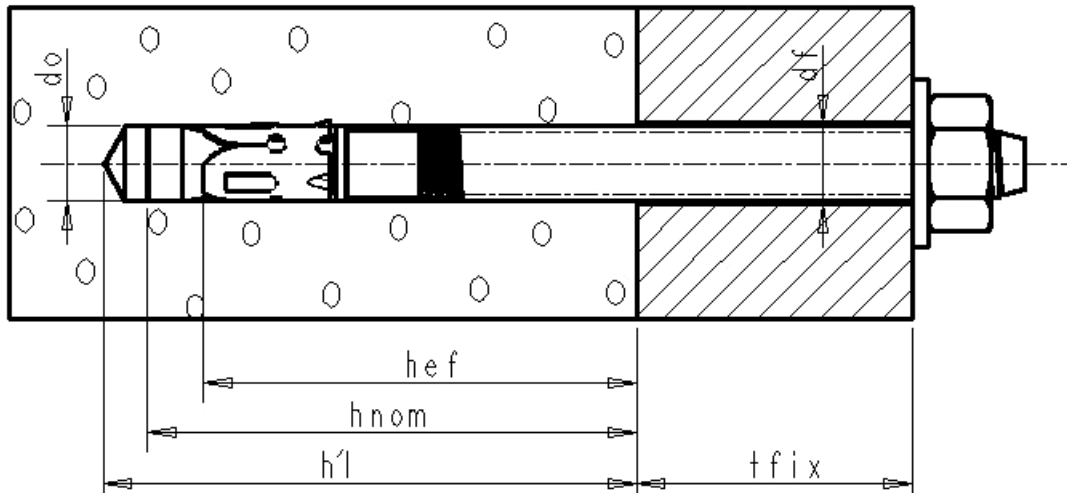
**Le Directeur Technique
C. BALOCHE**

Cheville assemblée et schéma de la cheville en service :



Marquage SPIT FIX Z A4 sur le goujon, avec indication du diamètre du goujon et les différentes épaisseurs de pièces à fixer.
Exemple : SPIT FIX Z A4 M12/30-10

Lettre code



h_{ef} : profondeur d'ancrage effective
 h_{nom} : profondeur hors-tout d'ancrage de la cheville dans le béton
 h_1 : profondeur du trou foré
 t_{fix} : épaisseur de la pièce à fixer

Cheville à expansion par vissage à couple contrôlé SPIT FIX Z A4

Annexe 1

Produit et emploi prévu

à l'Agrément Technique Européen
ETA-04/0010

Différentes parties de la cheville :

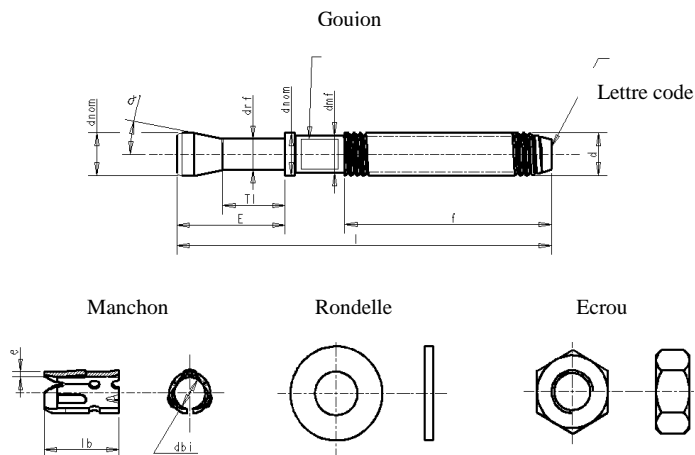


Tableau 1 : Matériaux

Partie	Désignation	Matériau
1	Goujon	M8, M10, M12 et M16 NF EN 10088.3
2	Manchon	NF EN 10088.3
3	Rondelle	Acier inoxydable A4, NF EN 20898
4	Ecrou hexagonal	Acier inoxydable A4-80, NF EN 20898-2

Tableau 2: Dimensions

Type de cheville	L (mm)		M	d _r (mm)	d _{nom} (mm)	l _b (mm)
	de	à				
SPIT FIX Z M8	55	130	M8	5,6	8,0	14,7
SPIT FIX Z M10	65	121,2	M10	7,3	9,9	18
SPIT FIX Z M12	78,7	140	M12	8,6	11,9	20
SPIT FIX Z M16	125,2	170,2	M16	11,7	15,9	24

Cheville à expansion par vissage à couple contrôlé SPIT FIX Z A4

Matériaux et dimensions des chevilles

Annexe 2

à l'Agrément Technique Européen
ETA-04/0010

Schéma de la cheville en service :

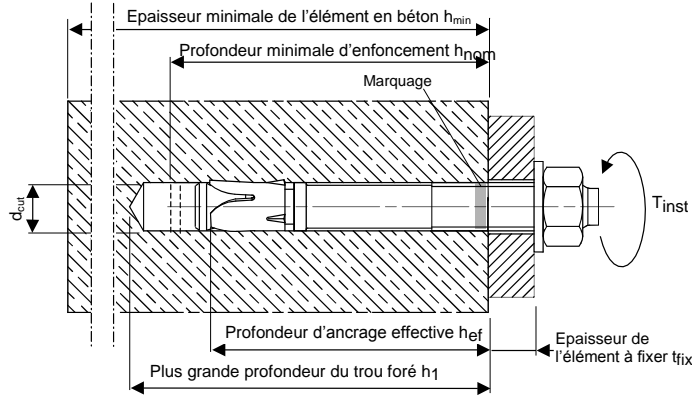


Tableau 3: Données de mise en œuvre

Type de cheville	L (mm)	Nombre de bossages	d _{cut} (mm)	d _f (mm)	T _{inst} (Nm)	Enfoncement minimal h _{ef,min}					Enfoncement maximal h _{ef,max}				
						h _{min} (mm)	h ₁ (mm)	h _{nom} (mm)	h _{ef,min} (mm)	t _{fix,max} (mm)	h _{min} (mm)	h ₁ (mm)	h _{nom} (mm)	h _{ef,max} (mm)	t _{fix,max} (mm)
(0)	(1)	(2)	(3)	(4)	(5)	(6)	(7)	(8)	(4)	(5)	(6)	(7)	(8)		
M8/5	56	0							5	-	-	-	-	-	
M8/20-7	71	1							20					7	
M8/40-27	91	3	8	9	20	100	52	42	35*	40	100	65	55	48	27
M8/80-67	130	5							80					67	
M10/5	65	0							5	-	-	-	-	-	
M10/15	76,2	1							15	-	-	-	-	-	
M10/35-20	96,2	3	10	12	35	100	62	50	42	35	116	78	66	58	20
M10/60-45	121,2	4							60					45	
M12/5	78,7	0							5	-	-	-	-	-	
M12/25-6	100	1							25					6	
M12/40-21	115	2	12	14	50	100	75	60	50	40	140	95	80	70	21
M12/65-46	140	4							65					46	
M16/30-8	125,2	1							30					8	
M16/55-33	150,2	2	16	18	100	128	95	78	64	55	172	117	100	86	33
M16/75-53	170,2	3							75					53	

* usage restreint aux ancrages d'éléments hyperstatiques.

- (0) Longueur totale du goujon (mm)
- (1) Diamètre nominal du foret, d_{cut} (mm)
- (2) Diamètre trou passage dans l'élément à fixer, d_f (mm)
- (3) Couple de serrage requis, T_{inst} (Nm)
- (4) Epaisseur min. de l'élément en béton, h_{min} (mm)
- (5) Profond. trou foré au pt le plus bas, h₁ (mm)
- (6) Profond. min. de mise en œuvre, h_{nom} (mm)
- (7) Profondeur d'ancrage effective, h_{ef} (mm)
- (8) Epaisseur max. de l'él. à fixer, t_{fix,max} (mm)

Béton non fissuré seulement		M8	M10	M12	M16
Profondeur d'ancrage effective h _{ef,min}	Distance entre axes minimale S _{min} (mm)	60	75	170	150
	Distance à un bord libre minimale C _{min} (mm)	60	65	100	100
Profondeur d'ancrage effective h _{ef,max}	Distance entre axes minimale S _{min} (mm)	50	55	75	90
	Distance à un bord libre minimale C _{min} (mm)	60	65	90	105

Cheville à expansion par vissage à couple contrôlé SPIT FIX Z A4

Données de mise en œuvre

Annexe 3

à l'Agrément Technique Européen
ETA-04/0010

Tableau 4: Valeurs caractéristiques de résistance aux charges de traction de la méthode de conception-calcul A

			M8	M10	M12	M16
Rupture de l'acier						
Résistance caractéristique (partie réduite)	$N_{Rk,s}$	(kN)	16,7	26,8	40,7	62,4
Coefficient partiel de sécurité	γ_{Ms}	-	1,81	1,71	1,87	2,11
Rupture par extraction-glisement						
Prof. d'enfoncement minimale $h_{ef,min}$						
Résistance caractéristique dans du béton C20/25 fissuré.	$N_{Rk,p}$	(kN)	3	6	7,5	12
Résistance caractéristique dans du béton C20/25 non-fissuré.	$N_{Rk,p}$	(kN)	9	9	12	20
Coefficient partiel de sécurité	γ_2	-	1,0	1,0	1,0	1,0
	γ_{Mp}	-	1,5	1,5	1,5	1,5
Facteur d'accroissement de C30/37	ψ_c	-	1,22			
N_{Rk} dans du béton non fissuré			1,41			
Fissuré			1,55			
Prof. d'enfoncement maximale $h_{ef,max}$						
Résistance caractéristique dans du béton C20/25 fissuré.	$N_{Rk,p}$	(kN)	4	7,5	9	16
Résistance caractéristique dans du béton C20/25 non fissuré.	$N_{Rk,p}$	(kN)	12	16	16	30
Coefficient partiel de sécurité	γ_2	-	1,0	1,0	1,0	1,0
	γ_{Mp}	-	1,5	1,5	1,5	1,5
Facteur d'accroissement de C30/37	ψ_c	-	1,22			
N_{Rk} dans du béton non fissuré			1,41			
Fissuré			1,55			
Rupture par cône de béton *et rupture par fendage						
Prof. d'enfoncement minimale $h_{ef,min}$						
Profondeur d'ancrage effective	$h_{ef,min}$	(mm)	35**	42	50	64
Coefficient partiel de sécurité	γ_2	-	1,0	1,0	1,0	1,0
	$\gamma_{Mc} = \gamma_{M,sp}$	-	1,5	1,5	1,5	1,5
Distance entre axes	$s_{cr,N}$	(mm)	105	126	150	192
	$s_{cr,sp}$	(mm)	210	210	250	320
Distance à un bord libre	$c_{cr,N}$	(mm)	53	63	75	96
	$c_{cr,sp}$	(mm)	105	105	125	160
Prof. d'enfoncement maximale $h_{ef,max}$						
Profondeur d'ancrage effective	$h_{ef,max}$	(mm)	48	58	70	86
Coefficient partiel de sécurité	γ_2	-	1,0	1,0	1,0	1,0
	$\gamma_{Mc} = \gamma_{M,sp}$	-	1,5	1,5	1,5	1,5
Distance entre axes	$s_{cr,N}$	(mm)	144	174	210	258
	$s_{cr,sp}$	(mm)	290	290	350	430
Distance à un bord libre	$c_{cr,N}$	(mm)	72	87	105	129
	$c_{cr,sp}$	(mm)	145	145	175	215

* Pour les bétons de résistance caractéristique f_{ck} , on applique le coefficient $\psi_c = (f_{ck/20})^{0,5}$.

** Usage restreint aux ancrages d'éléments hyperstatiques.

Cheville à expansion par vissage à couple contrôlé SPIT FIX Z A4**Annexe 4****Méthode de conception calcul A, valeurs caractéristiques de résistance aux charges de traction ; déplacements**à l'Agrément Technique Européen
ETA-04/0010

Tableau 5 : Déplacements sous charges en traction

		M8	M10	M12	M16	M8	M10	M12	M16
		Prof.d'enfoncement maximale $h_{ef,min}$				Prof.d'enfoncement maximale $h_{ef,max}$			
Charge de traction béton non fissuré C20/25 (kN)		3,6	3,6	4,8	7,9	3,6	6,4	6,4	11,9
Déplacement	δ_{N0} (mm)	0,1	0,1	0,1	0,1	0,1	0,1	0,1	0,1
	$\delta_{N\infty}$ (mm)	0,4	0,4	0,4	0,4	0,4	0,4	0,4	0,4
Charge de traction béton non fissuré C50/60 (kN)		5,5	5,5	7,4	12,3	5,5	9,8	9,8	18,5
Déplacement	δ_{N0} (mm)	0,1	0,1	0,1	0,9	0,1	0,1	0,1	4,1
	$\delta_{N\infty}$ (mm)	0,4	0,4	0,4	0,9	0,4	0,4	0,4	4,1

		M8	M10	M12	M16	M8	M10	M12	M16
		Prof.d'enfoncement maximale $h_{ef,min}$				Prof.d'enfoncement maximale $h_{ef,max}$			
Charge de traction béton fissuré C20/25 (kN)		1,2	2,4	3,0	4,8	1,6	3,0	3,6	6,4
Déplacement	δ_{N0} (mm)	0,4	0,4	0,5	0,6	0,6	0,6	0,6	0,3
	$\delta_{N\infty}$ (mm)	0,5	0,8	0,8	1,0	1,0	1,0	1,0	1,0
Charge de traction béton non fissuré C50/60 (kN)		1,9	3,7	4,6	7,4	2,5	4,6	5,5	9,8
Déplacement	δ_{N0} (mm)	0,8	1,1	0,5	0,5	0,8	1,1	0,6	0,6
	$\delta_{N\infty}$ (mm)	0,8	1,1	0,8	1,0	1,0	1,1	1,0	1,0

Cheville à expansion par vissage à couple contrôlé SPIT FIX Z A4

Méthode de conception calcul A, valeurs caractéristiques de résistance aux charges de traction ; déplacements

Annexe 5

à l'Agrément Technique Européen
ETA-04/0010

Tableau 6: Valeurs caractéristiques de résistance aux charges de cisaillement de la méthode de conception calcul A

			M8	M10	M12	M16
Rupture de l'acier sans bras de levier						
Résistance caractéristique	$V_{Rk,s}$	(kN)	12,4	18,6	29,5	45,5
Coefficient partiel de sécurité	γ_{Ms}	-	1,51	1,42	1,56	1,76
Rupture de l'acier avec bras de levier						
Résistance caractéristique	$M_{Rk,s}^U$	(Nm)	25	48	92	193
Coefficient partiel de sécurité	γ_{Ms}	-	1,51	1,42	1,56	1,76

Rupture du béton sans bras de levier							
Coef. Eq. (5.6) Annexe C	$h_{ef,min}$	k	-	1	1	1	2
Guide ATE, § 5.2.3.3	$h_{ef,max}$	k	-	1	1	2	2
Coefficient partiel de sécurité	γ_2	-	1,00				
	γ_{Mpr}	-	1,50				

Rupture du béton en bord de dalle							
Long. effective de cheville	$h_{ef,min}$	l_f	(mm)	20	24	30	40
sous charge cisaillement	$h_{ef,max}$	l_f	(mm)	33	34	48	62
Diamètre extérieur de la cheville		d_{nom}	(mm)	8	10	12	16
Coefficient partiel de sécurité	γ_2	-	1,00				
	γ_{Mc}	-	1,50				

Tableau 7: Déplacements sous charges de cisaillement

		M8	M10	M12	M16	M8	M10	M12	M16
		Prof. d'enfoncement $h_{ef,min}$				Prof. d'enfoncement $h_{ef,max}$			
Charge cisaillement béton non fissuré C20/25 à C50/60 (kN)		5,4	8,6	12,4	18,1	5,4	8,6	12,4	18,1
Déplacement	δ_{v0} (mm)	3,4 (+0,7)	3,5 (+1,2)	3,6 (+1,2)	3,8 (+1,2)	3,4 (+0,7)	3,5 (+1,2)	3,6 (+1,2)	3,8 (+1,2)
	$\delta_{v\infty}$ (mm)	5,1 (+0,7)	5,2 (+1,2)	5,4 (+1,2)	5,7 (+1,2)	5,1 (+0,7)	5,2 (+1,2)	5,4 (+1,2)	5,7 (+1,2)

		M8	M10	M12	M16	M8	M10	M12	M16
		Prof. d'enfoncement $h_{ef,min}$				Prof. d'enfoncement $h_{ef,max}$			
Charge cisaillement béton fissuré C20/25 à C50/60 (kN)		5,4	8,6	12,4	18,1	5,4	8,6	12,4	18,1
Déplacement	δ_{v0} (mm)	4,2 (+0,7)	4,4 (+1,2)	4,6 (+1,2)	5,0 (+1,2)	4,2 (+0,7)	4,4 (+1,2)	4,6 (+1,2)	5,0 (+1,2)
	$\delta_{v\infty}$ (mm)	4,2 (+0,7)	4,4 (+1,2)	4,6 (+1,2)	5,0 (+1,2)	4,2 (+0,7)	4,4 (+1,2)	4,6 (+1,2)	5,0 (+1,2)

Déplacement : Les valeurs de déplacement communiquées dans ce tableau correspondent à la déformation propre de la cheville, laquelle est accompagnée d'un déplacement, indiqué entre parenthèses, lié à la mise en contact du corps de la cheville avec le rebord du trou percé dans l'élément en béton d'une part et la pièce à fixer d'autre part.

Cheville à expansion par vissage à couple contrôlé SPIT FIX Z A4

Méthode de conception calcul A, valeurs caractéristiques de résistance aux charges de cisaillement; déplacements

Annexe 6

à l'Agrément Technique Européen
ETA-04/0010

Tableau 8 : Valeurs caractéristiques de résistance sous charge de traction avec exposition au feu

Durée de résistance au feu = 30 minutes				M8	M10	M12	M16
Rupture acier							
Résistance caractéristique		$N_{Rk,s,fi,30}$	(kN)	4.9	7.7	11.3	21.0
Rupture par extraction glissement							
Résistance caractéristique en béton C20/25 à C50/60	h_{ef} min	$N_{Rk,p,fi,30}$	(kN)	0.8	1.5	1.9	3.0
	h_{ef} max	$N_{Rk,p,fi,30}$	(kN)	1.0	1.9	2.3	4.0
Rupture par cône de béton							
Résistance caractéristique en béton C20/25 à C50/60	h_{ef} min	$N_{Rk,c,fi,30}$	(kN)	1.3	2.1	3.2	5.9
	h_{ef} max	$N_{Rk,c,fi,30}$	(kN)	2.9	4.6	7.4	12.3
Durée de résistance au feu = 60 minutes				M8	M10	M12	M16
Rupture acier							
Résistance caractéristique		$N_{Rk,s,fi,60}$	(kN)	3.2	5.1	8.2	15.2
Rupture par extraction glissement							
Résistance caractéristique en béton C20/25 à C50/60	h_{ef} min	$N_{Rk,p,fi,60}$	(kN)	0.8	1.5	1.9	3.0
	h_{ef} max	$N_{Rk,p,fi,60}$	(kN)	1.0	1.9	2.3	4.0
Rupture par cône de béton							
Résistance caractéristique en béton C20/25 à C50/60	h_{ef} min	$N_{Rk,c,fi,60}$	(kN)	1.3	2.1	3.2	5.9
	h_{ef} max	$N_{Rk,c,fi,60}$	(kN)	2.9	4.6	7.4	12.3
Durée de résistance au feu = 90 minutes				M8	M10	M12	M16
Rupture acier							
Résistance caractéristique		$N_{Rk,s,fi,90}$	(kN)	1.5	2.4	5.1	9.5
Rupture par extraction glissement							
Résistance caractéristique en béton C20/25 à C50/60	h_{ef} min	$N_{Rk,p,fi,90}$	(kN)	0.8	1.5	1.9	3.0
	h_{ef} max	$N_{Rk,p,fi,90}$	(kN)	1.0	1.9	2.3	4.0
Rupture par cône de béton							
Résistance caractéristique en béton C20/25 à C50/60	h_{ef} min	$N_{Rk,c,fi,90}$	(kN)	1.3	2.1	3.2	5.9
	h_{ef} max	$N_{Rk,c,fi,90}$	(kN)	2.9	4.6	7.4	12.3
Durée de résistance au feu = 120 minutes				M8	M10	M12	M16
Rupture acier							
Résistance caractéristique		$N_{Rk,s,fi,120}$	(kN)	0.7	1.1	3.5	6.6
Rupture par extraction glissement							
Résistance caractéristique en béton C20/25 à C50/60	h_{ef} min	$N_{Rk,p,fi,120}$	(kN)	0.6	1.2	1.5	2.4
	h_{ef} max	$N_{Rk,p,fi,120}$	(kN)	0.8	1.5	1.8	3.2
Rupture par cône de béton							
Résistance caractéristique en béton C20/25 à C50/60	h_{ef} min	$N_{Rk,c,fi,120}$	(kN)	1.0	1.6	2.5	4.7
	h_{ef} max	$N_{Rk,c,fi,120}$	(kN)	2.3	3.7	5.9	9.9
Distance entre axes		$S_{cr,N}$	(mm)	$4 \times h_{ef}$			
	h_{ef} min	S_{min}	(mm)	60	75	170	150
	h_{ef} max	S_{min}	(mm)	50	55	75	90
Distance au bord		$C_{cr,N}$	(mm)	$2 \times h_{ef}$			
		C_{min}	(mm)	Cmin=2 x h _{ef} ; si le feu attaque la cheville depuis plus d'un côté, la distance au bord de la cheville doit être ≥ 300mm et ≥ 2 x h _{ef}			

Cheville à expansion par vissage à couple contrôlé SPIT FIX Z A4

Valeurs caractéristiques de résistance sous charge de traction avec exposition au feu

Annexe 7à l'Agrément Technique Européen
ETA-04/0010

Tableau 9 : Valeurs caractéristiques de résistance sous charge de cisaillement avec exposition au feu

Durée de résistance au feu = 30 minutes			M8	M10	M12	M16
Rupture acier sans bras de levier						
Résistance caractéristique	$V_{Rk,s,fi,30}$	(kN)	4.9	7.7	11.3	21.0
Rupture acier avec bras de levier						
Moment caractéristique	$M_{Rk,s,fi,30}$	(kN)	5.0	9.9	17.5	44.5

Durée de résistance au feu = 60 minutes			M8	M10	M12	M16
Rupture acier sans bras de levier						
Résistance caractéristique	$V_{Rk,s,fi,60}$	(kN)	3.2	5.1	8.2	15.2
Rupture acier avec bras de levier						
Moment caractéristique	$M_{Rk,s,fi,60}$	(kN)	3.3	6.5	12.7	32.3

Durée de résistance au feu = 90 minutes			M8	M10	M12	M16
Rupture acier sans bras de levier						
Résistance caractéristique	$V_{Rk,s,fi,90}$	(kN)	1.5	2.4	5.1	9.5
Rupture acier avec bras de levier						
Moment caractéristique	$M_{Rk,s,fi,90}$	(kN)	1.6	3.1	7.9	20.1

Durée de résistance au feu = 120 minutes			M8	M10	M12	M16
Rupture acier sans bras de levier						
Résistance caractéristique	$V_{Rk,s,fi,120}$	(kN)	0.7	1.1	3.5	6.6
Rupture acier avec bras de levier						
Moment caractéristique	$M_{Rk,s,fi,120}$	(kN)	0.7	1.5	5.5	14.0

Rupture avec effet de levier						
k factor	h_{ef} min	-	1.0	1.0	1.0	2.0
	h_{ef} max	-	1.0	1.0	2.0	2.0

Dans l'équation (5.6) du Guide ATE 001, Annexe C, § 5.2.3.3, le facteur k donné dans le tableau ci dessus et les valeurs adéquates de $N_{Rk,c,fi}$ données dans le tableau 8 de l'annexe 6 doivent être prises en compte dans la conception.

Rupture du béton en bord de dalle						
La résistance caractéristique $V_{Rk,c,fi}^0$ en béton C20/25 à C50/60 est déterminée par :						
$V_{Rk,c,fi}^0 = 0.25 \times V_{Rk,c}^0 (\leq R90)$ et $V_{Rk,c,fi}^0 = 0.20 \times V_{Rk,c}^0 (\leq R120)$						
Avec $V_{Rk,c}^0$ valeur initiale de la résistance caractéristique en béton fissuré C20/25 sous température normale selon le Guide ATE 001, Annexe C, § 5.2.3.4.						

Cheville à expansion par vissage à couple contrôlé SPIT FIX Z A4

Valeurs caractéristiques de résistance sous charge de cisaillement avec exposition au feu

Annexe 8

à l'Agrément Technique Européen
ETA-04/0010