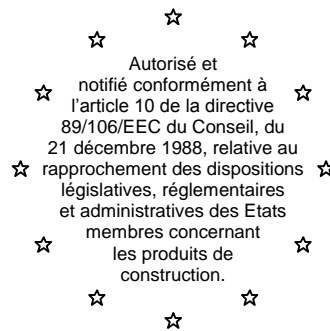


Centre Scientifique et Technique du Bâtiment

84 avenue Jean Jaurès
CHAMPS-SUR-MARNE
F-77447 Marne-la-Vallée Cedex 2
Tél. : (33) 01 64 68 82 82
Fax : (33) 01 60 05 70 37



Agrément Technique Européen

ETA-05/0053

(version originale en langue française)

Nom commercial :

Trade name:

SPIT GRIP

Titulaire :

Holder of approval:

Société Spit

Route de Lyon

F-26501 BOURG-LES-VALENCE

France

Type générique et utilisation prévue du produit de construction :

Generic type and use of construction
product:

**Cheville métallique en acier galvanisé, à expansion par
déformation contrôlée, de fixation dans le béton non fissuré:
diamètres M6, M8, M10, M12 et M16.**

Deformation-controlled expansion anchor, made of galvanised steel, for
use in non cracked concrete: sizes M6, M8, M10, M12 and M16.

Validité du :

au :

Validity from / to:

18/03/2010

18/03/2015

Usine de fabrication :

Manufacturing plant:

Société Spit

Route de Lyon

F-26501 BOURG-LES-VALENCE

France

Le présent Agrément technique européen contient :

This European Technical Approval
contains:

**12 pages incluant 5 annexes faisant partie intégrante du
document.**

12 pages including 5 annexes which form an integral part of the
document.

Cet Agrément Technique Européen annule et remplace l'ETA-05/0053 valide du 18/03/2005 au 18/03/2010

This European Technical Approval cancels and replaces ETA-05/0053 with validity from 18/03/2005 to 18/03/2010.



Organisation pour l'Agrément Technique Européen
European Organisation for Technical Approvals

I BASES JURIDIQUES ET CONDITIONS GENERALES

- 1 Le présent Agrément Technique Européen est délivré par le Centre Scientifique et Technique du Bâtiment en conformité avec :
 - La Directive du Conseil 89/106/CEE du 21 décembre 1988 relative au rapprochement des dispositions législatives, réglementaires et administratives des Etats Membres concernant les produits de construction¹, modifiée par la Directive du Conseil 93/68/CEE du 22 juillet 1993²;
 - Décret n° 92-647 du 8 juillet 1992³ concernant l'aptitude à l'usage des produits de construction;
 - Les Règles Communes de Procédure relatives à la demande, la préparation et la délivrance d'Agréments Techniques Européens, définies dans l'Annexe de la Décision de la Commission 94/23/CE⁴;
 - Le Guide d'Agrément Technique Européen relatif aux « Chevilles métalliques pour béton » Guide ATE 001, édition 1997, Partie 1 « Généralités sur les chevilles de fixation » et Partie 4 « Chevilles à expansion par déformation contrôlé », édition juillet 1998.
- 2 Le Centre Scientifique et Technique du Bâtiment est habilité à vérifier si les dispositions du présent Agrément Technique Européen sont respectées. Cette vérification peut s'effectuer dans l'unité de production (par exemple, pour la satisfaction des hypothèses émises dans cet Agrément Technique Européen vis-à-vis de la fabrication). Néanmoins, la responsabilité quant à la conformité des produits par rapport à l'Agrément Technique Européen et leur aptitude à l'usage prévu relève du détenteur de cet Agrément Technique Européen.
- 3 Le présent Agrément Technique Européen ne doit pas être transmis à des fabricants ou leurs agents autres ceux figurant en page 1, ainsi qu'à des unités de fabrication autres que celles mentionnées en page 1 du présent Agrément Technique Européen.
- 4 Le présent Agrément Technique Européen peut être retiré par le Centre Scientifique et Technique du Bâtiment conformément à l'Article 5 (1) de la Directive du Conseil 89/106/CEE.
- 5 Seule est autorisée la reproduction intégrale du présent Agrément Technique Européen, y compris transmission par voie électronique. Cependant, une reproduction partielle peut être admise moyennant accord écrit du Centre Scientifique et Technique du Bâtiment. Dans ce cas, la reproduction partielle doit être désignée comme telle. Les textes et dessins de brochures publicitaires ne doivent pas être en contradiction avec l'Agrément Technique Européen, ni s'y référer de manière abusive.
- 6 Le présent Agrément Technique Européen est délivré par l'organisme d'agrément dans sa langue officielle. Cette version correspond à la version diffusée au sein de l'EOTA. Toute traduction dans d'autres langues doit être désignée comme telle.

¹ Journal Officiel des Communautés Européennes n° L 40, 11.2.1989, p. 12

² Journal Officiel des Communautés Européennes n° L 220, 30.8.1993, p. 1

³ Journal officiel de la République française du 14 juillet 1992

⁴ Journal Officiel des Communautés Européennes n° L 17, 20.1.1994, p. 34

II CONDITIONS SPECIFIQUES DE L'AGREMENT TECHNIQUE EUROPEEN

1 Définition du produit et de son usage prévu

1.1. Définition du produit

La cheville SPIT GRIP de la gamme M6 à M16 est une cheville métallique galvanisée qui, après mise en place dans un trou de forage, est expansée par déformation contrôlée. La cheville SPIT GRIP est produite en deux versions (SPIT GRIP et SPIT GRIP L) différant par l'épaulement situé au sommet du corps de la SPIT GRIP L.

Voir Figure en Annexe 1 pour mise en place de la cheville.

L'élément à fixer est maintenu avec une vis ou une tige filetée comme indiqué en Annexe 1.

1.2. Usage prévu

Cette cheville est destinée à la réalisation d'ancrages pour lesquels les exigences relatives à la résistance mécanique, la stabilité et la sécurité d'utilisation au sens des Exigences Essentielles 1 et 4 de la Directive du Conseil 89/106/CEE doivent être satisfaites, et dont la ruine compromettrait la stabilité des ouvrages, mettrait en danger la vie humaine et/ou entraînerait de graves conséquences économiques. Cette cheville ne doit être utilisée que pour la réalisation d'ancrages soumis à des charges statiques ou quasi-statiques, dans du béton armé ou non armé de masse volumique courante, de classes de résistance C20/25 minimum à C50/60 maximum, selon le document ENV 206: 2000-12. Elle peut s'ancrer dans du béton non fissuré seulement.

Cette cheville ne peut s'utiliser que dans du béton soumis à une ambiance intérieure sèche.

Les dispositions prises dans le présent Agrément Technique Européen reposent sur l'hypothèse que la durée de vie estimée de la cheville pour l'utilisation prévue est de 50 ans. Les indications relatives à la durée de vie ne peuvent pas être interprétées comme une garantie donnée par le fabricant, mais ne doivent être considérées que comme un moyen pour choisir les chevilles qui conviennent à la durée de vie économiquement raisonnable attendue des ouvrages.

2 Caractéristiques du produit et méthodes de vérification

2.1. Caractéristiques du produit

La cheville de la gamme M6 à M16 correspond aux dessins et dispositions indiqués en Annexes 1 à 3. Les valeurs caractéristiques des matériaux, les dimensions et les tolérances de la cheville ne figurant pas en Annexes 1 à 3 doivent correspondre aux valeurs respectives stipulées dans la documentation technique⁵ de la présente évaluation pour l'Agrément Technique Européen. Les valeurs caractéristiques de la cheville nécessaires à la conception des ancrages sont données en Annexes 4 et 5.

Chaque cheville est marquée sur la bague d'expansion tel que mentionné en Annexe 1 avec le nom du produit GRIP, le diamètre et la longueur totale : ex : GRIP M10 x 40.

Pour différencier après installation la cheville M10 x 30 et la cheville M10 x 40, la protection de la cheville M 10 x 30 est un bichromatage de couleur jaune. Toutes les autres dimensions sont revêtues d'un bichromatage « blanc ».

La cheville ne doit être emballée et fournie que sous forme d'ensemble complet.

⁵ La documentation technique de la présente évaluation pour l'Agrément Technique Européen est déposée au Centre Scientifique et Technique du Bâtiment et, en cas de besoin, remise aux organismes agréés chargés de la procédure d'attestation de conformité.

2.2. Méthodes de vérification

L'appréciation de l'aptitude d'une cheville à l'emploi prévu en fonction des exigences relatives à la résistance mécanique, la stabilité et la sécurité d'utilisation au sens des Exigences Essentielles 1 et 4 a été effectuée conformément au « Guide d'Agrément Technique Européen relatif aux chevilles métalliques pour béton », Partie 1 « Généralités sur les chevilles de fixation » et Partie 4 « Chevilles à expansion par déformation contrôlé », sur la base de l'Option 7.

3 Évaluation de la Conformité et marquage CE

3.1. Système d'attestation de conformité

Le système d'attestation de conformité 2 (i) (référéncé par ailleurs système 1), décrit dans la Directive du Conseil 89/106/CEE Annexe III établi par la Commission Européenne, renferme les dispositions suivantes :

a) tâches du fabricant:

1. contrôle de la production en usine,
2. essais complémentaires sur des échantillons prélevés en usine par le fabricant conformément à un plan d'essais prescrit.

b) tâches de l'organisme notifié:

3. essais de type initiaux du produit,
4. inspection initiale de l'usine et du contrôle de production en usine,
5. surveillance continue, évaluation et approbation du contrôle de production en usine.

3.2. Responsabilités

3.2.1. Tâches du fabricant, contrôle de production en usine

Le fabricant a un système de contrôle de production en usine dans ses locaux et exerce un contrôle interne permanent de production. Tous les éléments, exigences et dispositions adoptés par le fabricant font systématiquement l'objet de documents sous forme de procédures et de règles écrites. Ce système de contrôle de production apporte la garantie que le produit est conforme à l'Agrément Technique Européen.

Le fabricant ne doit utiliser que des matières premières fournies avec les documents d'inspection correspondants comme stipulé dans le plan d'essais⁶ prescrit. Les matières premières rentrantes doivent faire l'objet de contrôles et d'essais par le fabricant avant acceptation. La vérification de matériaux rentrants tels que : écrous, rondelles, fils métalliques pour goujons et bande métallique pour manchons d'expansion doit comprendre un contrôle des documents d'inspection remis par les fournisseurs (comparaison par rapport aux valeurs nominales) au moyen de la vérification des dimensions et de la détermination des propriétés des matériaux, par exemple résistance à la traction, dureté, état de surface.

Les composants manufacturés de la cheville doivent être soumis aux essais suivants

- Dimensions des pièces constitutives:
 - Bouchon d'expansion (diamètre, longueur, angle du cône);
 - Bague d'expansion (longueur, épaisseur, diamètre);
 - Outil de pose (longueur et diamètre du poinçon);
- Propriétés des matériaux :
 - Bouchon d'expansion (limite élastique et à rupture de l'acier)
 - Bague d'expansion (limite élastique et à rupture de l'acier)

⁶

Le plan d'essais prescrit a été déposé au Centre Scientifique et Technique du Bâtiment et n'est remis qu'aux organismes agréés chargés de la procédure d'attestation de conformité.

- Épaisseur du traitement des éléments.
- Contrôle visuel de l'assemblage correct et de l'intégralité de la cheville.

La fréquence des contrôles et des essais réalisés au cours de la production et sur la cheville assemblée est stipulée dans le plan d'essais prescrit, prenant en compte le procédé de fabrication automatisé applicable à la cheville.

Les résultats du contrôle de la production en usine sont enregistrés et évalués. Les enregistrements comprennent au minimum les renseignements suivants :

- désignation du produit, des matériaux de base et des composants;
- type de contrôle ou d'essai;
- date de fabrication du produit et date des essais réalisés sur le produit, ou matériaux de base et composants;
- résultat du contrôle et des essais et, le cas échéant, comparaison avec les exigences;
- signature de la personne responsable du contrôle de la production en usine.

Ces enregistrements doivent être remis à l'organisme d'inspection au cours de la surveillance continue. Sur demande, ils doivent être remis au Centre Scientifique et Technique du Bâtiment.

Des précisions sur l'étendue, la nature et la fréquence des essais et contrôles à effectuer dans le cadre du contrôle de la production en usine doivent correspondre au plan d'essais prescrit, intégré à la documentation technique de la présente évaluation pour l'Agrément Technique Européen.

3.2.2. Tâches des organismes notifiés

3.2.2.1. Essais de type initiaux du produit

En ce qui concerne les essais de type initiaux, les résultats des essais réalisés dans le cadre de l'évaluation pour l'Agrément Technique Européen doivent être utilisés à moins que des changements aient eu lieu au niveau de la chaîne de production ou de l'unité de fabrication. Dans ce cas, les essais de type initiaux requis doivent émaner d'un accord entre le Centre Scientifique et Technique du Bâtiment et les organismes notifiés concernés.

3.2.2.2. Inspection initiale de l'usine et du contrôle de production en usine

L'organisme notifié doit s'assurer que conformément au plan d'essais prescrit, l'usine et le contrôle de production en usine sont propres à garantir une fabrication continue et régulière de la cheville selon les spécifications mentionnées en 2.1., ainsi que les Annexes à l'Agrément Technique Européen.

3.2.2.3. Surveillance continue

L'organisme notifié doit effectuer une visite de l'usine au minimum une fois par an, dans le cadre d'une inspection périodique. Il faut vérifier que le système de contrôle de production en usine et le procédé de fabrication automatisé spécifié sont maintenus en respectant le plan d'essais prescrit.

La surveillance continue et l'évaluation du contrôle de production en usine doivent être entreprises conformément au plan d'essais prescrit.

L'organisme de certification ou l'organisme d'inspection, respectivement, doivent mettre à la disposition du Centre Scientifique et Technique du Bâtiment, sur demande, les résultats de la certification du produit et de la surveillance continue. Si les dispositions de l'Agrément Technique Européen et du plan d'essais prescrit ne sont plus satisfaites, le certificat de conformité doit être retiré.

3.3. Marquage CE

Le marquage CE doit être apposé sur chaque conditionnement de chevilles. Le symbole "CE" suivi par le numéro d'identification de l'organisme notifié doit être accompagné des renseignements suivants:

- nom ou marque distinctive du fabricant et de l'unité de fabrication;
- deux derniers chiffres de l'année d'apposition de la marque CE;
- numéro du certificat de conformité CE;
- numéro de l'Agrément Technique Européen;
- catégorie d'utilisation (ETAG 001-1 Option 7);
- taille.

4 Hypothèses selon lesquelles l'aptitude du produit à l'emploi prévu a été évaluée favorablement

4.1. Fabrication

La cheville est fabriquée conformément aux dispositions de l'Agrément Technique Européen, au moyen du procédé de fabrication automatisé tel qu'identifié lors de l'inspection de l'usine par le Centre Scientifique et Technique du Bâtiment et l'organisme notifié, et tel que stipulé dans la documentation technique.

4.2. Mise en œuvre

4.2.1. Conception des ancrages

L'aptitude des chevilles à l'usage prévu est donnée sous réserve que :

Les ancrages soient conçus conformément au « Guide d'Agrément Technique Européen relatif aux chevilles métalliques pour béton », Annexe C, Méthode A, pour chevilles à expansion par vissage à couple contrôlé, sous la responsabilité d'un ingénieur expert en ancrages et travaux de bétonnage.

Des plans et notes de calculs vérifiables soient mis au point en tenant compte des charges devant être ancrées.

La position de la cheville soit indiquée sur les plans (par exemple, position de la cheville par rapport aux armatures ou aux supports, etc.).

La classe de résistance minimum de la vis ou de la tige filetée doit satisfaire les exigences données en Annexe 1. La profondeur de vissage minimale de la vis de la tige filetée doit satisfaire les exigences données en Annexe 3. La longueur de la vis ou de la tige filetée doit être définie conformément aux exigences données en Annexe 3.

4.2.2. Mise en place des chevilles

L'aptitude à l'emploi de la cheville ne peut être supposée que si cette cheville est mise en place comme suit :

- mise en place de la cheville réalisée par du personnel qualifié, sous le contrôle du responsable technique du chantier;
- utilisation de la cheville uniquement telle que fournie par le fabricant, sans échange de composants;
- mise en place de la cheville conformément aux spécifications du fabricant et aux dessins préparés à cette fin, au moyen d'outils appropriés;

- épaisseur de l'élément à fixer conforme à la fourchette des épaisseurs requises pour ce type de chevilles;
- vérifications avant mise en place de la cheville pour s'assurer que la classe de résistance du béton dans lequel doit s'ancrer la cheville se situe dans la plage indiquée, et qu'elle n'est pas inférieure à celle du béton pour lequel sont applicables les charges caractéristiques;
- vérification du parfait compactage du béton, par exemple absence de vides significatifs;
- les trous doivent être débarrassés de la poussière de forage;
- mise en place de la cheville garantissant la profondeur d'ancrage spécifiée : cette exigence est garantie lorsque la bague d'expansion ne dépasse pas la surface du béton;
- expansion de la cheville par frappe du bouchon d'expansion en utilisant les outils indiqués en Annexe 3 de dimensions correspondant à celles du Tableau 4 de l'Annexe 3. La cheville est mise en œuvre correctement si la butée du poinçon atteint le bouchon d'expansion. L'empreinte de l'outil de pose est alors marquée sur la bague d'expansion comme illustré sur la figure 3 de l'Annexe 2 ;
- maintien de la distance à un bord libre et de la distance entre axes dans les limites spécifiées, sans tolérances négatives;
- réalisation des trous de forage sans endommager l'armature du béton;
- en cas de forage abandonné : nouveau forage à une distance minimale de deux fois la profondeur du trou abandonné, ou à une distance plus petite si le trou abandonné est comblé avec du mortier à haute résistance, et si sous des charges de cisaillement ou de traction oblique, il ne correspond pas à la direction d'application de la charge;
- la vis ou la tige filetée doit correspondre aux exigences données en Annexe 1 ;
- application du couple de serrage indiqué en Annexe 3, à l'aide d'une clé dynamométrique étalonnée.

4.2.3. Responsabilité du fabricant

Il est de la responsabilité du fabricant de garantir que les informations relatives aux conditions spécifiques suivant les parties 1 et 2, ainsi que les Annexes mentionnées en 4.2.1. et 4.2.2. sont fournies aux personnes concernées. Ces informations peuvent se présenter sous forme de reproduction des parties respectives de l'Agrément Technique Européen. De plus, toutes les données de mise en œuvre doivent figurer clairement sur le conditionnement et/ou sur une fiche d'instruction jointe, en utilisant de préférence une ou plusieurs illustrations.

Les données minimales requises sont les suivantes :

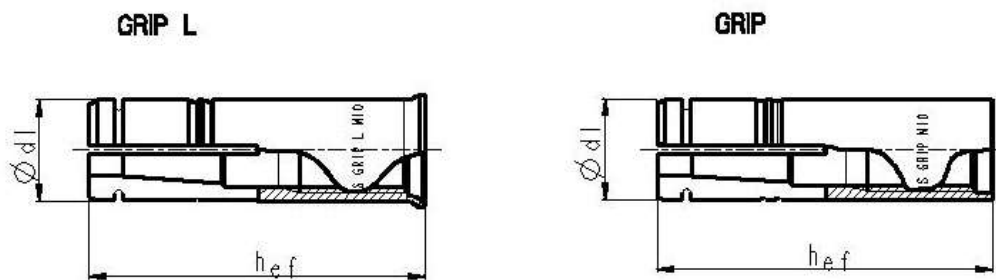
- diamètre du foret,
- diamètre du filetage,
- épaisseur maximale de l'élément à fixer,
- longueur de filetage disponible et profondeur de vissage minimale de la vis ou de la tige filetée,
- classe de résistance minimale de la vis ou de la tige filetée selon EN ISO 898-1
- profondeur minimale du trou,
- couple de serrage requis,
- informations relatives à la procédure de mise en œuvre, y compris nettoyage du trou, de préférence au moyen d'une illustration,
- référence à tout matériel d'installation spécial nécessaire,
- identification du lot de fabrication.

Toutes les données doivent se présenter de manière claire et précise.

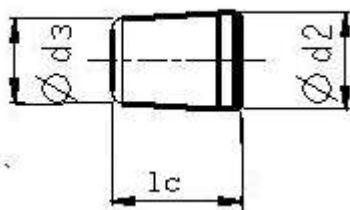
Le Directeur Technique

C. BALOCHE

Figure 1: Eléments et dimensions



Bagues d'expansion



Bouchon d'expansion

Tableau 1 : dimensions

GRIP L et GRIP	L M6x30 M6x30	L M8x30 M8x30	L M10x30	L M10x40 M10x40	L M12x50 M12x50	L M16x65 M16x65
h_{ef} [mm]	30	30	30	40	50	65
d_1 [mm]	7.95	9.95	11.95	11.95	14.9	19.8
d_2 [mm]	5	6.5	8.2	8.2	10.3	13.8
d_3 [mm]	4.1	5.8	7.1	7.1	9.3	12.9
l_c [mm]	10	9.5	11	11	14	21

Table 2 : Matériaux

Partie	Désignation	Matériau	Protection
1	Bague d'expansion M6 à M16	Acier 11SMnPb30	Galvanisé $\geq 5 \mu\text{m}$
2	Bouchon d'expansion M6 à M16	FB10 NF A 35-053	Galvanisé $\geq 5 \mu\text{m}$

Exigences pour la vis ou la tige fileté :

Classes de résistance minimale 4.6 selon EN ISO 898-1

SPIT GRIP	Annexe 1 à l'Agrément Technique Européen ETA-05/0053
Produit, dimensions et matériaux	

Figure 2 : Schéma de la cheville en service

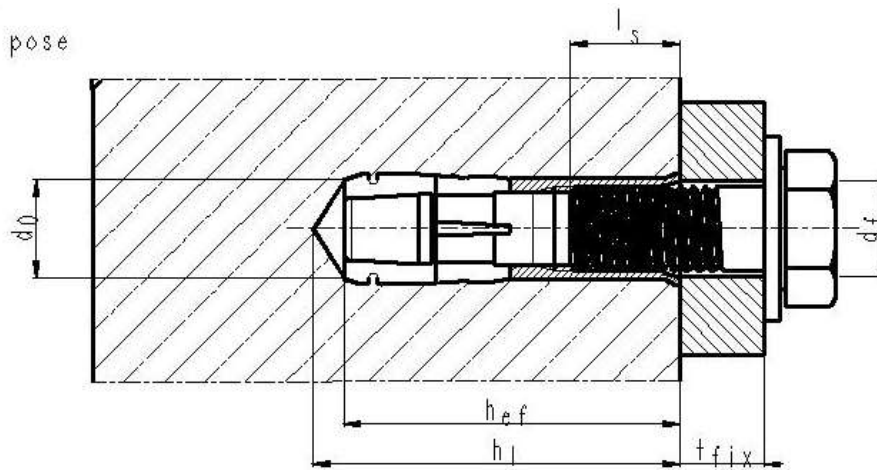
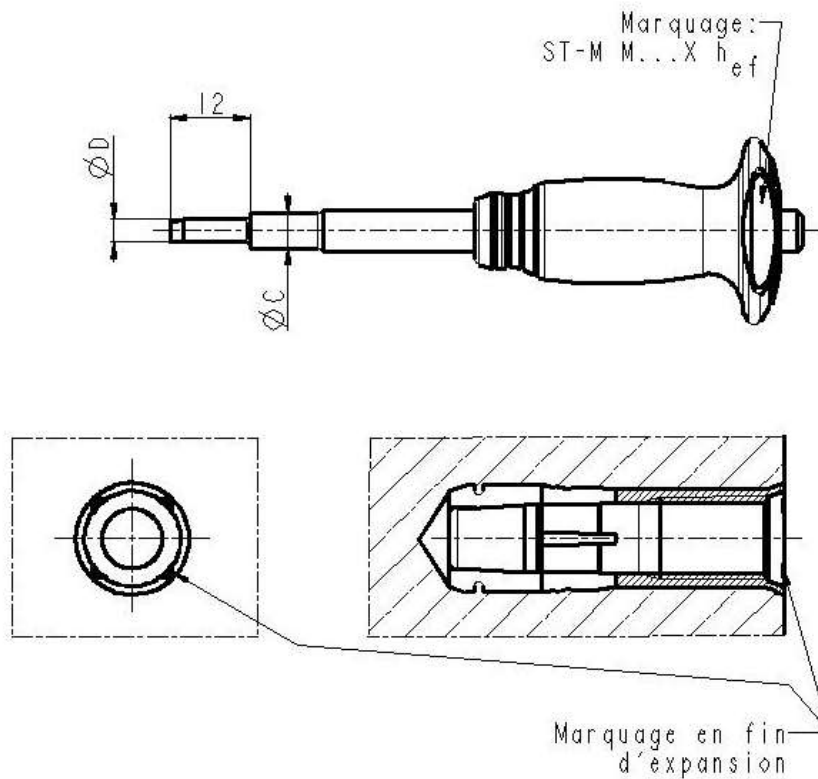


Figure 3 : Outil de pose et empreinte en fin d'expansion



SPIT GRIP

Emploi prévu et outils de pose

Annexe 2

à l'Agrément
Technique Européen
ETA-05/0053

Tableau 3 : Données d'installation

Taille	Diamètre du trou foré d_0 [mm]	Diamètre du filetage d	Profondeur du trou foré h_1 [mm]	Profondeur d'ancrage effective h_{ef} [mm]	Épaisseur minimum du béton h_{min} [mm]	Filetage interne disponible L_{th} [mm]	Profondeur de visage minimum L_{sdmin}	Couple de serrage T_{inst} [Nm]	Diamètre du trou de passage d_f [mm]
M6x30	8	6	32	30	100	13	10	5	7
M8x30	10	8	33	30	100	13	10	10	9
M10x30	12	10	33	30	100	12	11	22	12
M10x40	12	10	43	40	100	15	12	22	12
M12x50	15	12	54	50	100	21	14	36	14
M16x65	20	16	70	65	130	28	18	80	18

Tableau 4: Dimensions des outils de pose

Outil de pose	Cheville	$\varnothing D$ [mm]	$\varnothing C$ [mm]	l_2 [mm]
ST-M M6x30	M6x30	4.9	8.3	20.0
ST-M M8x30	M8x30	6.4	10.3	20.5
ST-M M10x30	M10x30	8.2	12.5	19.0
ST-M M10x40	M10x40	8.2	12.5	29.0
ST-M M12x50	M12x50	10.0	15.0	36.0
ST-M M16x65	M16x65	13.5	20.0	44.0

Tableau 5: Distances entre axes et au bord minimales

			M6x30	M8x30	M10x30	M10x40	M12x50	M16x65
Distance minimale entre axes	S_{min}	[mm]	60	70	80	95	125	130
Distance minimale au bord	C_{min}	[mm]	105	105	140	140	195	227

SPIT GRIP**Données d'installation****Annexe 3**à l'Agrément Technique
Européen
ETA-05/0053

Tableau 6 : Valeurs caractéristiques de résistance sous charge de traction selon la méthode de conception – calcul A

Dimension de la cheville			M6x30*	M8x30*	M10x30*	M10x40	M12x50	M16x65	
Rupture acier									
Résistance caractéristique acier 4.6	$N_{Rk,s}$	[kN]	8,0	14,6	23,2	33,7	62,8		
Coefficient partiel de sécurité	$\gamma_{Ms}^{1)}$	-	2,0						
Résistance caractéristique acier 5.6	$N_{Rk,s}$	[kN]	10,1	18,3	29	42,2	78,5		
Coefficient partiel de sécurité	$\gamma_{Ms}^{1)}$	-	2,0						
Résistance caractéristique acier 5.8	$N_{Rk,s}$	[kN]	10,1	20,6	26,9	45,6	76,3		
Coefficient partiel de sécurité	$\gamma_{Ms}^{1)}$	-	1,5	1,82	1,82	1,98	1,91		
Résistance caractéristique acier 8.8	$N_{Rk,s}$	[kN]	15	20,6	26,9	45,6	76,3		
Coefficient partiel de sécurité	$\gamma_{Ms}^{1)}$	-	1,63	1,82	1,82	1,98	1,91		
Rupture par extraction-glisement = mode de ruine non décisif									
Rupture par cône de béton et rupture par fendage									
Profondeur d'ancrage effective	h_{ef}	(mm)	30	30	30	40	50	65	
Facteur d'accroissement	C30/37	ψ_c	-	1,22					
	C40/50			1,41					
	C50/60			1,55					
Coefficient partiel de sécurité	$\gamma_{Mc}^{1)}$	-	1,8 ²⁾						
Distance entre axes	$s_{cr,N}$	(mm)	3 h_{ef}						
	$s_{cr,sp}$	(mm)	210	210	210	280	350	454	
Distance au bord	$c_{cr,N}$	(mm)	1,5 h_{ef}						
	$c_{cr,sp}$	(mm)	105	105	105	140	175	227	

* usage restreint à l'ancrage d'élément statiquement indéterminés

1) En l'absence de réglementation nationale

2) $\gamma_2=1,2$ est inclus**Tableau 7 : Déplacements sous charges de traction**

Dimension de la cheville			M6x30	M8x30	M10x30	M10x40	M12x50	M16x65
Charge de traction dans du béton non fissuré C20/25 à C50/60			5,1	5,1	5,1	7,8	11,0	16,2
Déplacement	δ_{N0}	(mm)	0,10					
	$\delta_{N\infty}$	(mm)	0,15					

SPIT GRIP

Méthode de conception calcul A : valeurs caractéristiques de résistance sous charge de traction

Annexe 4

à l'Agrément Technique Européen
ETA-05/0053

Tableau 8 : Valeurs caractéristiques de résistance sous charge de cisaillement selon la méthode de conception – calcul A

Dimension de la cheville			M6x30*	M8x30*	M10x30*	M10x40	M12x50	M16x65
Rupture acier sans bras de levier								
Résistance caractéristique acier 4.6	$V_{Rk,s}$	[kN]	4,0	7,3	11,6	16,9	31,4	
Coefficient partiel de sécurité	$\gamma_{Ms}^{1)}$	-	1,67					
Résistance caractéristique acier 5.6	$V_{Rk,s}$	[kN]	5,0	9,2	14,5	21,1	39,2	
Coefficient partiel de sécurité	$\gamma_{Ms}^{1)}$	-	1,67					
Résistance caractéristique acier 5.8	$V_{Rk,s}$	[kN]	4,2	10,3	13,4	22,8	38,2	
Coefficient partiel de sécurité	$\gamma_{Ms}^{1)}$	-	1,36	1,52	1,52	1,65	1,59	
Résistance caractéristique acier 8.8	$V_{Rk,s}$	[kN]	4,2	10,3	13,4	22,8	38,2	
Coefficient partiel de sécurité	$\gamma_{Ms}^{1)}$	-	1,36	1,52	1,52	1,65	1,59	
Rupture acier avec bras de levier								
Résistance caractéristique acier 4.6	$M_{Rk,s}^0$	[N.m]	5,1	15	30	52	133	
Coefficient partiel de sécurité	$\gamma_{Ms}^{1)}$	-	1,67					
Résistance caractéristique acier 5.6	$M_{Rk,s}^0$	[N.m]	6,4	19	37	65	166	
Coefficient partiel de sécurité	$\gamma_{Ms}^{1)}$	-	1,67					
Résistance caractéristique acier 5.8	$M_{Rk,s}^0$	[N.m]	6,4	19	37	65	166	
Coefficient partiel de sécurité	$\gamma_{Ms}^{1)}$	-	1,25					
Résistance caractéristique acier 8.8	$M_{Rk,s}^0$	[N.m]	10,2	30	60	105	266	
Coefficient partiel de sécurité	$\gamma_{Ms}^{1)}$	-	1,25					
Rupture du béton par effet de levier								
Coefficient de l'équation (5.6) Guide ATE Annexe C, 5.2.3.3	k	-	1					2
Coefficient partiel de sécurité	$\gamma_{Mc}^{1)}$	-	1,5 ²⁾					
Rupture du béton en bord de dalle								
Longueur effective de la cheville sous charge de cisaillement	l_f	[mm]	30	30	30	40	50	65
Diamètre extérieur de la cheville	d_{nom}	[mm]	7,95	9,95	11,95		14,9	19,8
Coefficient partiel de sécurité	$\gamma_{Mc}^{1)}$	-	1,5 ²⁾					

* usage restreint à l'ancrage d'élément statiquement indéterminés

1) En l'absence de réglementation nationale

2) $\gamma_2=1,0$ est inclus**Tableau 9 : Déplacements sous charge de cisaillement**

Dimension de la cheville		M6x30	M8x30	M10x30	M10x40	M12x50	M16x65
Charge de cisaillement dans du béton non fissuré C20/25 à C50/60		2,2	4,9	6,3	6,3	9,9	17,1
Déplacement	δ_{N0} (mm)	0,5	0,9	0,8	0,6	1,1	1,1
	$\delta_{N\infty}$ (mm)	0,8	1,3	1,2	0,9	1,6	1,7

SPIT GRIP

**Méthode de conception calcul A : valeurs
caractéristiques de résistance sous charge
de cisaillement**

Annexe 5

A l'Agrément
Technique Européen
ETA-05/0053